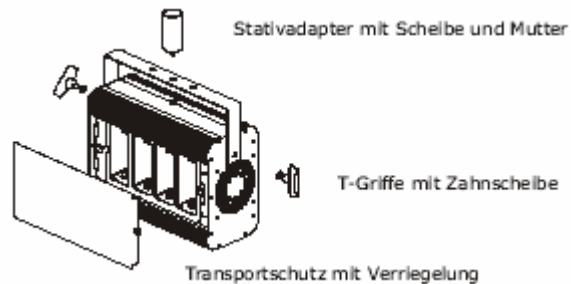
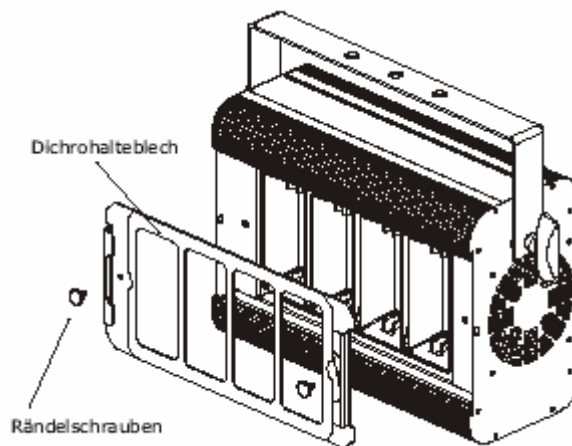


EASYLIGHT HL 4 FloodBox

Anschluss- und Bedienungsanleitung



Achtung! Bei der Montage oder beim Lampenwechsel immer ohne Betriebsspannung arbeiten. Entfernen Sie das Verbindungskabel! Bei Lampenwechsel Gerät mindestens 30 Min. abkühlen lassen!



Montage des Gerätes und Einbau der Lampen:

Entfernen Sie nach dem Auspacken des Gerätes den Transportschutz durch Ziehen des Verriegelungsknopfes und seitlichem Herausziehen aus dem Profil.

Der Bügel wird mit den T-Griffen am Gehäuse verschraubt. Zwischen T-Griffe und Bügel fügen Sie die mitgelieferten Zahnscheiben ein.

Lösen Sie die vorderen Rändelschrauben und entfernen Sie vorsichtig das Dichrohalteblech. **Achten Sie darauf, dass das Dichrohalteblech nicht verwunden oder gebogen wird, es besteht hier Bruchgefahr der Dichrofilter!**

Die Halogenstäbe werden auf den unteren Kontaktnippel der Fassung gesetzt, leicht nach unten gedrückt und dann an dem oberen Kontaktnippel eingerastet. Die Lage des Halogenstabes muss parallel zum Reflektor sein.

Der Halogenstab darf nicht mit bloßen Fingern angefasst werden, verwenden Sie einen Stoffhandschuh oder ein weiches Tuch.

Montieren Sie das Dichrohalteblech wieder.

Aufbau und Betrieb:

Empfehlenswert ist die Montage auf einem separaten Stativ, d.h. ohne Beeinflussung durch Vibration der Lautsprecher, da ansonsten die Glühfäden der Leuchtmittel belastet bzw. in kürzester Zeit zerstört werden können.

Um Blendeffekte zu vermeiden, sollte das EASYLIGHT HL4 in einem Winkel von ca. 45°, in einer Höhe von über 2 Meter, seitlich vor dem Musiker positioniert werden.

Nach einem Einsatz sollte der Leuchtkörper noch ca. 15 Min. ohne Licht am Controller zur Abkühlung betrieben werden. Bitte achten Sie darauf, dass der Ventilator funktioniert, da dieser nicht nur die Leuchtmittel schützt, sondern auch die Verdrahtung innerhalb des Gehäuses. Zur Erhöhung der Leuchtmittel-Lebensdauer empfehlen wir ein Flightcase, das auch dem Schutz des HL4 dient.

Verhindern Sie auch eine Abdeckung der Luftein- und Auslassschlitze.

Das Gehäuse wird während des Betriebes innerhalb zulässiger Werte heiß. Vermeiden Sie hier Kontakt mit Materialien, die sich bei niederen Temperaturen verformen.

Das Gerät hat eine eingebaute Übertemperatursicherung, die bei Überlast und Übertemperatur das Gerät zeitweilig vom Stromnetz trennt.

Verwenden Sie ausschließlich die Original Verbindungskabel

Sollten Sie das EASYLIGHT HL4 nicht mit dem Original-Fußcontroller L4 betreiben, achten Sie darauf, dass die maximale Betriebsleistung von 1000 Watt, d.h. zwei Farben maximal gleichzeitig, im Dauerbetrieb nicht überschritten wird.

Sicherheitshinweis:

Vergewissern Sie sich, dass beim Betrieb immer die Erdverbindung vorhanden ist.

Technische Daten:

- 4 Halogen-Stablampen 300 o. 500W, 114mm
- 4 Kanäle je 500 Watt
- Maximale Anschlussleistung im Dauerbetrieb = 2000 W
- Dichroitische Glasfilter
- Luft- und konvektionsgekühlt
- Anschluss über Spezialsteckverbinder:

PIN 1...4	Kanäle 1...4 Phase (gedimmt)
PIN 5	Phase Lüfter
PIN 6	NEUTRAL für Kanäle 1...4 und Lüfter
PIN 7	ERDE

Wir wünschen Ihnen viel Spaß und Freude mit Ihrem neuen Licht!

Das EASYLIGHT-Team

Das EASYLIGHT HL4 entspricht den Normen:
EN 60730-2-1, EN 60335-1, EN 50082, EN 55014