



**BEDIENUNGSANLEITUNG
USER'S MANUAL**

EM-180 USB

Entertainment Mixer



Für weiteren Gebrauch aufbewahren!
Keep this manual for future needs!



© Copyright
Nachdruck verboten!
Reproduction prohibited!

Inhaltsverzeichnis/ Table of contents

Deutsch

1. EINFÜHRUNG	4
2. SICHERHEITSHINWEISE	4
3. BESTIMMUNGSGEMÄSSE VERWENDUNG	5
4. GERÄTEBESCHREIBUNG	6
4.1 Features.....	6
4.2 Bedienelemente und Anschlüsse.....	7
5. INSTALLATION	9
5.1 Rackinstallation.....	9
5.2 Anschlüsse.....	9
6. BEDIENUNG	9
6.1 Grundeinstellung der Eingangskanäle.....	9
6.2 Überblenden zwischen zwei Kanälen.....	10
6.3 Mischen der angeschlossenen Tonquellen.....	10
6.4 Vorhören der Kanäle.....	10
7. REINIGUNG UND WARTUNG	11
7.1 Crossfader austauschen.....	11
8. TECHNISCHE DATEN	12

English

1. INTRODUCTION	13
2. SAFETY INSTRUCTIONS	13
3. OPERATING DETERMINATIONS	14
4. DESCRIPTION	15
4.1 Features.....	15
4.2 Operating elements and connections.....	16
5. INSTALLATION	18
5.1 Rack installation.....	18
5.2 Connections.....	18
6. OPERATION	18
6.1 Basic adjustment of the input channels.....	18
6.2 Crossfading between two channels.....	19
6.3 Mixing the connected audio sources.....	19
6.4 Prefader listening to the channels.....	19
7. CLEANING AND MAINTENANCE	19
7.1 Replacing the crossfader.....	20
8. TECHNICAL SPECIFICATIONS	20

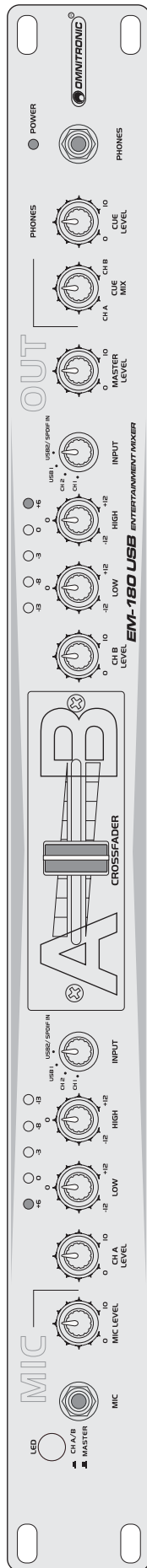
Diese Bedienungsanleitung gilt für die Artikelnummern:
This user manual is valid for the article numbers:

10007071
10007071

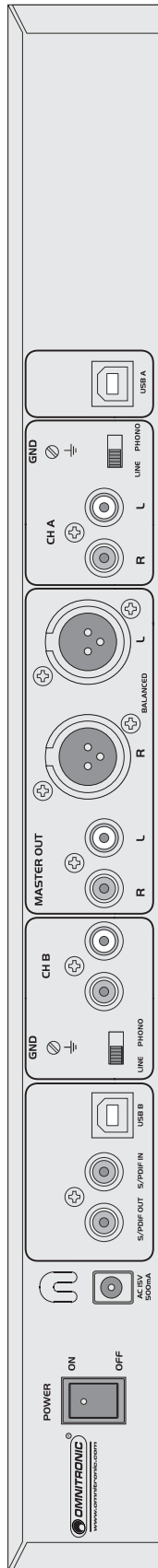
**Das neueste Update dieser Bedienungsanleitung finden Sie im Internet unter:
You can find the latest update of this user manual in the Internet under:**

www.omnitronic.com

A



B



BEDIENUNGSANLEITUNG



EM-180 USB Entertainment-Mixer



ACHTUNG!

Gerät vor Feuchtigkeit und Nässe schützen!
Vor Öffnen des Gerätes vom Netz trennen!

Lesen Sie vor der ersten Inbetriebnahme zur eigenen Sicherheit diese Bedienungsanleitung sorgfältig durch!

Alle Personen, die mit der Aufstellung, Inbetriebnahme, Bedienung, Wartung und Instandhaltung dieses Gerätes zu tun haben, müssen

- entsprechend qualifiziert sein
- diese Bedienungsanleitung genau beachten
- die Bedienungsanleitung als Teil des Produkts betrachten
- die Bedienungsanleitung während der Lebensdauer des Produkts behalten
- die Bedienungsanleitung an jeden nachfolgenden Besitzer oder Benutzer des Produkts weitergeben
- sich die letzte Version der Anleitung im Internet herunter laden

1. EINFÜHRUNG

Wir freuen uns, dass Sie sich für den OMNITRONIC Entertainment-Mixer EM-180 USB entschieden haben. Sie haben hiermit ein zuverlässiges und leistungsstarkes Gerät erworben. Wenn Sie nachfolgende Hinweise beachten, sind wir sicher, dass Sie lange Zeit Freude an Ihrem Kauf haben werden.

Nehmen Sie das Gerät aus der Verpackung.

2. SICHERHEITSHINWEISE

Dieses Gerät hat das Werk in sicherheitstechnisch einwandfreiem Zustand verlassen. Um diesen Zustand zu erhalten und einen gefahrlosen Betrieb sicherzustellen, muss der Anwender unbedingt die Sicherheitshinweise und die Warnvermerke beachten, die in dieser Bedienungsanleitung enthalten sind.



Unbedingt lesen:

Bei Schäden, die durch Nichtbeachtung dieser Bedienungsanleitung verursacht werden, erlischt der Garantieanspruch. Für daraus resultierende Folgeschäden übernimmt der Hersteller keine Haftung.

Bitte überprüfen Sie vor der ersten Inbetriebnahme, ob kein offensichtlicher Transportschaden vorliegt. Sollten Sie Schäden am Netzteil oder am Gehäuse entdecken, nehmen Sie das Gerät nicht in Betrieb und setzen sich bitte mit Ihrem Fachhändler in Verbindung.

Der Aufbau entspricht der Schutzklasse III. Das Gerät darf niemals ohne einen geeigneten Transformator betrieben werden.

Das Netzteil immer als letztes einstecken. Vergewissern Sie sich, dass der Netzschalter auf „OFF“ steht, wenn Sie das Gerät ans Netz anschließen.

Halten Sie das Gerät von Hitzequellen wie Heizkörpern oder Heizlüftern fern.

Das Gerät darf nicht in Betrieb genommen werden, nachdem es von einem kalten in einen warmen Raum gebracht wurde. Das dabei entstehende Kondenswasser kann unter Umständen Ihr Gerät zerstören. Lassen Sie das Gerät solange uneingeschaltet, bis es Zimmertemperatur erreicht hat!

Stellen Sie keine Flüssigkeitsbehälter, die leicht umfallen können, auf dem Gerät oder in dessen Nähe ab. Falls doch einmal Flüssigkeit in das Geräteinnere gelangen sollte, sofort Netzteil ziehen. Lassen Sie das Gerät von einem qualifizierten Servicetechniker prüfen, bevor es erneut benutzt wird. Beschädigungen, die durch Flüssigkeiten im Gerät hervorgerufen wurden, sind von der Garantie ausgeschlossen.

Gerät bei Nichtbenutzung und vor jeder Reinigung vom Netz trennen.

Beachten Sie bitte, dass Schäden, die durch manuelle Veränderungen an diesem Gerät verursacht werden, nicht unter den Garantieanspruch fallen.

ACHTUNG: Endstufen immer zuletzt einschalten und zuerst ausschalten!

Kinder und Laien vom Gerät fern halten!



GESUNDHEITSRISIKO!

Beim Betreiben einer Beschallungsanlage lassen sich Lautstärkepegel erzeugen, die zu irreparablen Gehörschäden führen können.

Im Geräteinneren befinden sich keine zu wartenden Teile. Eventuelle Servicearbeiten sind ausschließlich dem autorisierten Fachhandel vorbehalten!

3. BESTIMMUNGSGEMÄSSE VERWENDUNG

Bei diesem Gerät handelt es sich um ein professionelles Audio-Mischpult, mit dem sich Audiosignale verschiedener Musikquellen mischen lassen. Dieses Produkt ist für den Anschluss an 15 V, 50/60 Hz Wechselspannung zugelassen und wurde ausschließlich zur Verwendung in Innenräumen konzipiert.

Das Gerät darf nur mit dem beiliegenden Netzteil betrieben werden. Das Netzteil ist nach Schutzklasse 2 aufgebaut und das Mischpult entspricht Schutzklasse 3.

Vermeiden Sie Erschütterungen und jegliche Gewaltanwendung bei der Installation oder Inbetriebnahme des Gerätes.

Achten Sie bei der Wahl des Installationsortes darauf, dass das Gerät nicht zu großer Hitze, Feuchtigkeit und Staub ausgesetzt wird. Vergewissern Sie sich, dass keine Kabel frei herumliegen. Sie gefährden Ihre eigene und die Sicherheit Dritter!

Die Umgebungstemperatur muss zwischen -5° C und +45° C liegen. Halten Sie das Gerät von direkter Sonneneinstrahlung (auch beim Transport in geschlossenen Wägen) und Heizkörpern fern.

Die relative Luftfeuchte darf 50 % bei einer Umgebungstemperatur von 45° C nicht überschreiten.

Dieses Gerät darf nur in einer Höhenlage zwischen -20 und 2000 m über NN betrieben werden.

Nehmen Sie das Gerät erst in Betrieb, nachdem Sie sich mit seinen Funktionen vertraut gemacht haben. Lassen Sie das Gerät nicht von Personen bedienen, die sich nicht mit dem Gerät auskennen. Wenn Geräte nicht mehr korrekt funktionieren, ist das meist das Ergebnis von unsachgemäßer Bedienung!

Verwenden Sie niemals Reinigungsspray, um die Fader zu reinigen.

Reinigen Sie das Gerät niemals mit Lösungsmitteln oder scharfen Reinigungsmitteln, sondern verwenden Sie ein weiches und angefeuchtetes Tuch.

Soll das Gerät transportiert werden, verwenden Sie bitte die Originalverpackung, um Transportschäden zu vermeiden.

Beachten Sie bitte, dass eigenmächtige Veränderungen an dem Gerät aus Sicherheitsgründen verboten sind.

Der Serienbarcode darf niemals vom Gerät entfernt werden, da ansonsten der Garantieanspruch erlischt.

Wird das Gerät anders verwendet als in dieser Bedienungsanleitung beschrieben, kann dies zu Schäden am Produkt führen und der Garantieanspruch erlischt. Außerdem ist jede andere Verwendung mit Gefahren, wie z. B. Kurzschluss, Brand, elektrischem Schlag, etc. verbunden.

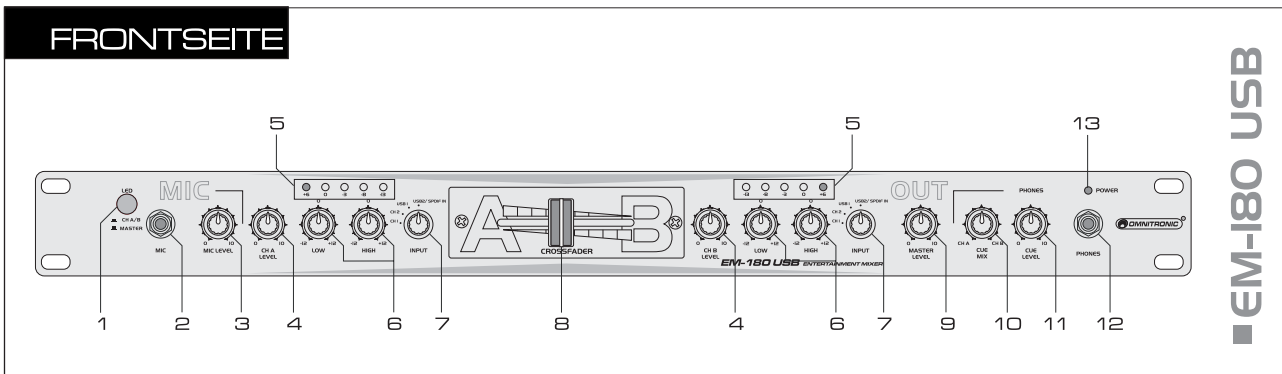
4. GERÄTEBESCHREIBUNG

4.1 Features

19" 2-Kanal/24 Bit Stereo-Mischer mit zwei USB-Audioschnittstellen

- Digitalisiertes Mixing von Audiodaten von PC und MAC durch zwei USB-Schnittstellen und digitalem S/PDIF-Ein- und Ausgang
- 2 Eingangskanäle mit Matrix-Eingangszuordnung und Crossfader zum Mischen auf 1 Stereo-Ausgang
- Eingänge: 2x Line/Phono (Cinch, umschaltbar), 2x USB (highspeed 2.0), 1x Digital S/PDIF (Cinch)
- Jeder Kanal mit 2-fach Klangregelung (Bässe und Höhen), 5-stellige LED-Anzeige und Lautstärkereglern
- Separater Mikrofoneingang (6,3 mm Klinke) auf der Frontplatte mit Lautstärkereglern
- Separater Kopfhöreranschluss (6,3 mm Klinke) auf der Frontplatte mit Lautstärke- und Cue-Mix-Reglern
- Austauschbarer Crossfader mit VCA-Technologie
- Master Level-Regler; Stereo-Master-Ausgang (Cinch/XLR, sym.)
- Spannungsversorgung über mitgeliefertes Netzteil
- Inkl. 2 USB-Verbindungskabeln
- 19"-Maße für Rackeinbau, 1 HE

4.2 Bedienelemente und Anschlüsse



1 Umschalter LED-Pegelanzeige

Gedrückte Stellung: Anzeige von Kanal A und B
Ungedrückte Stellung: Anzeige des Mastersignals

2 Mikrophon

6,3 mm Klinkenbuchse (sym.) für den Anschluss eines Mikrofons.

3 Lautstärkereglern für das Mikrophon.

4 Lautstärkereglern für die Kanäle A und B.

5 LED-Pegelanzeige

Umschaltbare, 5fache LED-Anzeige des Mastersignals bzw. des Signals von Kanal A und B im Bereich -13 dB bis +6 dB.

6 Klangregler

2-fach Klangregelung für Kanal A und B: HIGH = Höhen, LOW = Bässe.

7 Eingangsumschalter

Zur Auswahl der Eingangsquelle für Kanal A und B.

8 Crossfader

Überblendet zwischen Kanal A und Kanal B. In der Mittelstellung werden beide Kanäle gehört.

9 Masterregler

Lautstärkereglern für das Summensignal an den Masterausgängen.

10 Cue Mix

Überblendet zwischen Kanal A und Kanal B für den Kopfhörerausgang. In der Mittelstellung werden beide Kanäle gehört.

11 Cue Level

Lautstärkereglern für einen an der Buchse PHONES angeschlossenen Kopfhörer.

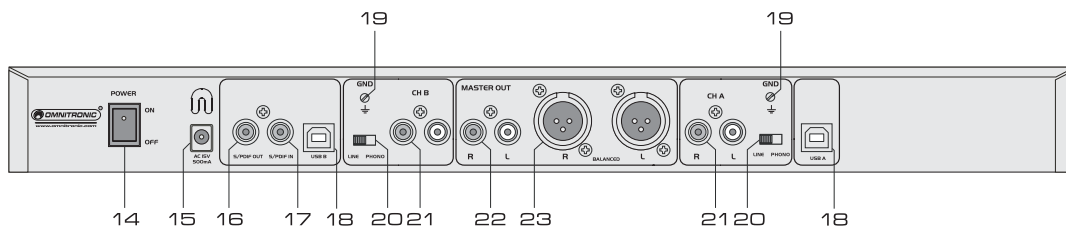
12 Kopfhöreranschluss

6,3 mm Klinkenbuchse (sym.) zum Anschluss eines Stereo-Kopfhörers.

13 Betriebsanzeige

Die Betriebsanzeige zeigt den eingeschalteten Zustand des EM-180 USB an.

RÜCKSEITE



14 Netzschalter

Drücken Sie den Netzschalter, um das Gerät ein- und auszuschalten. Die frontseitige Betriebsanzeige POWER zeigt den eingeschalteten Zustand des EM-180 USB an.

15 AC IN-Buchse

Stecken Sie hier die Anschlussleitung des beiliegenden Netzteils ein.

16 S/PSIF-Ausgang

An diese Buchse wird das Mastersignal in digitaler Form ausgegeben zum Anschluss z.B. einer digitale Endstufe.

17 S/PSIF-Eingang

Eingang für Kanal A und B zum Anschluss Ihres digitalen Audiogeräts.

18 USB-Anschlüsse

Typ B, zum Anschluss an einen Computer. Kann gleichzeitig als Eingang für digitale Audiosignale zur Wiedergabe auf Kanal A und B und als Ausgang des digitalen Mastersignals genutzt werden.

19 GND (Erdungsklemmen)

Erdungsklemmen für an den Kanälen A und B angeschlossene Plattenspieler.

20 Eingangsumschalter

Schaltet die Phono-Eingänge auf Line-Eingang.

21 LINE-Eingangsbuchsen

Stereo-Eingänge (Cinch) für Kanal A und Kanal B zum Anschluss von Geräten mit Line-Pegel (z.B. CD/MP3-Player).

22 Masterausgang, unsym.

Stereo-Masterausgang (Cinch, unsym.) zum Anschluss an einen Verstärker.

23 Masterausgang, sym.

Stereo-Masterausgang (3-pol XLR, sym.) zum Anschluss an einen Verstärker.

5. INSTALLATION

5.1 Rackinstallation

Stellen Sie das Gerät auf einer ebenen Fläche auf oder installieren Sie es in Ihrem Rack. Für den Einbau in ein 19"-Rack (483 mm) wird 1 HE benötigt. Schrauben Sie die beiden beiliegenden Montagewinkel links und rechts am Gehäuse an. Bei dem Rack sollte es sich um ein „Double-Door-Rack“ handeln, an dem sich sowohl die Vorder- als auch die Rückseite öffnen lassen. Das Rackgehäuse sollte mit einem Lüfter versehen sein. Achten Sie bei der Standortwahl des Geräts darauf, dass die warme Luft aus dem Rack entweichen kann und genügend Abstand zu anderen Geräten vorhanden ist. Dauerhafte Überhitzung kann zu Schäden am Gerät führen. Sie können das Gerät mit vier Schrauben M6 im Rack befestigen. Werden mehrere Geräte übereinander montiert, so ist darauf zu achten, dass zwischen den Geräten mindestens 1 Höheneinheit Luft bleibt.

5.2 Anschlüsse

Schalten Sie das Mischpult vor dem Anschließen von Geräten aus.

1. Schließen Sie die Stereo-Signalquellen an die entsprechenden Cinch-Eingangsbuchsen der Kanäle A und B an (weiße Buchse = linker Kanal; rote Buchse = rechter Kanal):

- Schließen Sie Geräte mit Line-Pegel-Ausgang (z.B. CD/MP3-Player) an die Buchsen LINE an.
- Schließen Sie Plattenspieler mit Magnettonabnehmersystem an die Buchsen PHONO an. Wenn Ihr Plattenspieler mit einem separatem Erdungskabel ausgestattet ist, verbinden Sie es mit der Erdungsklemme GND.

2. Schließen Sie ein Mikrofon an die 6,3 mm Klinkenbuchse an.

3. Schließen Sie den bzw. die Verstärker an den symmetrischen XLR-Masterausgang und/oder an den unsymmetrischen Cinch-Masterausgang an.

4. Die Eingangskanäle lassen sich über einen Stereo-Kopfhörer abhören. Schließen Sie den Kopfhörer an die Buchse PHONES an.

5. Verbinden Sie die USB-Schnittstellen des EM-180 USB über die mitgelieferten USB-Kabel mit Ihrem Computer. Über jede der beiden Schnittstellen können digitale Audiosignale in beide Richtungen zwischen Mischpult und Computer übertragen werden, auch gleichzeitig.

Hinweis: Die USB-Schnittstellen können nur in Verbindung mit einem Computer genutzt werden. Wiedergabegeräte oder Speichermedien mit USB-Anschluss können nicht direkt mit dem Mischpult verbunden werden.

6. Verbinden Sie die Anschlussleitung des Netzteils mit der Netzanschlussbuchse am EM-180 USB und stecken Sie das Netzteil in die Steckdose ein. Betreiben Sie das Gerät immer nur mit diesem passenden OMNITRONIC Netzteil. Trennen Sie immer die Verbindung zum Netz, wenn Sie die Leitungen umstecken, das Gerät an einen anderen Platz stellen wollen oder bei längeren Betriebspausen.

6. BEDIENUNG

Stellen Sie vor dem Einschalten den Masterregler auf Minimum, um Einschaltgeräusche zu vermeiden. Schalten Sie dann das Gerät mit dem Netzschalter ein. Die Betriebsanzeige POWER auf der Frontplatte leuchtet. Schalten Sie anschließend die nachfolgenden Audiogeräte ein. Schalten Sie den EM-180 USB nach dem Betrieb wieder mit dem Netzschalter aus.

6.1 Grundeinstellung der Eingangskanäle

Stellen Sie alle Klangregler und den Crossfader in die Mittelposition.

Aussteuern der Eingangskanäle:

1. Mit dem Eingangsumschalter den Eingang anwählen, an dem die Tonquelle angeschlossen ist.
2. Der Masterregler bestimmt den Gesamtpegel aller angeschlossenen Tonquellen. Stellen Sie den Regler auf ca. 2/3 des Maximums, z.B. auf Position „7“.
3. Geben Sie ein Tonsignal (Testsignal oder Musikstück) auf den Kanal. Die Geräte, die auf den anderen Kanälen spielen sollen, ausschalten bzw. auf Pause stellen.

4. Regeln Sie anhand der LED-Pegelanzeige mit dem dazugehörigen Lautstärkereglern den Pegel des Kanals aus. Optimale Aussteuerung liegt vor, wenn bei durchschnittlich lauten Durchsagen Pegelwerte im Bereich von 0 dB angezeigt werden. Leuchten die roten LEDs der Pegelanzeige auf, ist der Kanal übersteuert.

5. Stellen Sie dann mit den Klangreglern des Kanals das gewünschte Klangbild ein. Durch Verstellen der beiden Klangregler lassen sich die Höhen (Regler HIGH) und Bässe (Regler LOW) anheben (max. 12 dB) bzw. stark absenken (max. 12 dB). Stehen die Regler in Mittelstellung, findet keine Frequenzgangbeeinflussung statt.

Hinweis: Klangeinstellungen wirken sich auf den Pegel aus. Kontrollieren und ggf. korrigieren Sie deshalb nach einer Klangregulierung den Kanalpegel anhand der Pegelanzeige.

6. Wiederholen Sie die Pegel- und Klangeinstellung für den zweiten belegten Eingangskanal in der oben beschriebenen Weise.

6.2 Überblenden zwischen zwei Kanälen

Mit dem Crossfader kann zwischen Kanal A und Kanal B übergeblendet werden.

1. Steuern Sie die Kanäle A und B optimal aus.

2. Schalten Sie die nicht verwendeten Stereo-Tonquellen aus bzw. auf Pause.

3. Nun kann mit dem Crossfader zwischen den beiden Kanälen übergeblendet werden:

Crossfaderbewegung nach links: Der Kanal, der auf der linken Seite des Crossfadern geschaltet ist, wird einblendet und der Kanal, der auf der rechten Seite des Crossfadern geschaltet ist, wird ausgeblendet. Crossfaderbewegung nach rechts: Der Kanal, der auf der rechten Seite des Crossfadern geschaltet ist, wird einblendet und der Kanal, der auf der linken Seite des Crossfadern geschaltet ist, wird ausgeblendet.

4. Stellen Sie mit dem Masterregler anhand der LED-Pegelanzeige den endgültigen Pegel ein, der an den Masterausgängen zur Verfügung steht. Optimale Aussteuerung liegt in der Regel vor, wenn bei durchschnittlich lauten Passagen Pegelwerte im Bereich von 0 dB angezeigt werden. Ist der Ausgangspegel an den Masterausgängen jedoch für das nachfolgende Gerät zu hoch, muss das Mastersignal entsprechend niedriger angesteuert werden.

6.3 Mischen der angeschlossenen Tonquellen

1. Schieben Sie den Crossfader die Mittelposition.

2. Stellen Sie mit den Lautstärkereglern der Eingangskanäle das gewünschte Lautstärkeverhältnis der Tonquellen untereinander ein. Wird ein Kanal nicht benutzt, sollte sein Pegelregler auf Minimum gestellt werden.

3. Stellen Sie mit dem Masterregler anhand der LED-Pegelanzeige den Pegel des Mastersignals ein.

6.4 Vorhören der Kanäle

Mit der Vorhörfunktion CUE können Sie jeden der Eingangskanäle über einen an der Buchse PHONES angeschlossenen Kopfhörer abhören, auch wenn der jeweilige Titel ausgeblendet ist. Dadurch kann z. B. der richtige Zeitpunkt zum Einblenden einer Tonquelle abgepasst werden.

1. Bestimmen Sie den Kanal für den Kopfhörerausgang mit dem Regler Cue-Mix: Drehen Sie den Regler nach links um Kanal A abzuhören; drehen Sie den Regler nach rechts um Kanal B abzuhören. In der Mittelstellung werden beide Kanäle gehört.

2. Stellen Sie mit dem Regler CUE LEVEL die gewünschte Kopfhörerlautstärke ein.

7. REINIGUNG UND WARTUNG



LEBENSGEFAHR!

Vor Wartungsarbeiten unbedingt allpolig vom Netz trennen!

Das Gerät sollte regelmäßig von Verunreinigungen wie Staub usw. gereinigt werden. Verwenden Sie zur Reinigung ein fusselfreies, angefeuchtetes Tuch. Auf keinen Fall Alkohol oder irgendwelche Lösungsmittel zur Reinigung verwenden!

Im Geräteinneren befinden sich keine zu wartenden Teile. Wartungs- und Servicearbeiten sind ausschließlich dem autorisierten Fachhandel vorbehalten!

Sollten einmal Ersatzteile benötigt werden, verwenden Sie bitte nur Originalersatzteile.

Sollten Sie noch weitere Fragen haben, steht Ihnen Ihr Fachhändler jederzeit gerne zur Verfügung.

7.1 Crossfader austauschen

Vorgehensweise:

Schritt 1: Ziehen Sie den Faderknopf ab.

Schritt 2: Entfernen Sie die zwei äußeren Schrauben an der Faderplatte.

Schritt 3: Heben Sie den Crossfader mit Faderplatte heraus und ziehen Sie den Anschlussstecker ab.

Schritt 4: Schließen Sie den neuen Crossfader an und befestigen Sie ihn mit den Schrauben am Gerät

8. TECHNISCHE DATEN

Spannungsversorgung:	15 V AC, 500 mA (Mixer) 230 V AC, 50 Hz ~ (Netzteil)
Gesamtanschlusswert:	5 W
Eingänge:	
MIC:	6,3 mm Klinke
Impedanz:	600 Ohm
Gain:	-60 dB (unbal.), -66 dB (bal.); ±2 dB
LINE CH A, CH B:	Stereo-Cinch
Impedanz:	20 kOhm
Gain:	+20 dB, ±1 dB
PHONO:	Stereo-Cinch
Impedanz:	47 kOhm
Gain:	-55 dB, ±1 dB
S/PDIF:	Cinch
USB:	Typ 2.0
Ausgänge:	
MASTER:	Stereo-Cinch, Stereo-XLR (3-pol.)
Impedanz:	600 Ohm
Gain:	+20 dB
Max. Ausgangspegel:	+24 dBu
Kopfhörer:	6,3 mm Stereo-Klinke
S/PDIF:	Cinch
Klangregelung:	
2x Höhen:	-12 dB bis +12 dB/ 1 KHz, ±1 dB
2x Bässe:	-12 dB bis +12 dB/ 1 KHz, ±1 dB
Geräuschspannungsabstand:	<-65 dB
Frequenzbereich:	20-25.000 Hz, ±0,5 dB
Verzerrung:	0,05% (Line/Phono)
Crosstalk:	<-70 dB (Line), <-50 dB (Phono)/ 1 kHz
Maße (BxTxH):	483 x 200 x 46 mm (19", 1 HE)
Gewicht:	2,5 kg

**Bitte beachten Sie: Technische Änderungen ohne vorherige Ankündigung und Irrtum vorbehalten.
04.06.2008 ©**

USER MANUAL



EM-180 USB Entertainment Mixer



CAUTION!

Keep this device away from rain and moisture!
Unplug mains lead before opening the housing!

For your own safety, please read this user manual carefully before you initially start-up.

Every person involved with the installation, operation and maintenance of this device has to

- be qualified
- follow the instructions of this manual
- consider this manual to be part of the total product
- keep this manual for the entire service life of the product
- pass this manual on to every further owner or user of the product
- download the latest version of the user manual from the Internet

1. INTRODUCTION

Thank you for having chosen the OMNITRONIC entertainment mixer EM-180 USB. You have acquired a reliable and powerful device. If you follow the instructions given in this manual, we can assure you that you will enjoy this device for many years.

Unpack your OMNITRONIC EM-180 USB.

2. SAFETY INSTRUCTIONS

This device has left our premises in absolutely perfect condition. In order to maintain this condition and to ensure a safe operation, it is absolutely necessary for the user to follow the safety instructions and warning notes written in this user manual.



Important:

Damages caused by the disregard of this user manual are not subject to warranty. The dealer will not accept liability for any resulting defects or problems.

Please make sure that there are no obvious transport damages. Should you notice any damages on the power unit or on the casing, do not take the device into operation and immediately consult your local dealer.

This device falls under protection-class III. The device always has to be operated with an appropriate transformer.

Always plug in the power unit last. Make sure that the power-switch is set to OFF position before you connect the device to the mains.

Keep away from heaters and other heating sources!

If the device has been exposed to drastic temperature fluctuation (e.g. after transportation), do not switch it on immediately. The arising condensation water might damage your device. Leave the device switched off until it has reached room temperature.

Never put any liquids on the device or close to it. Should any liquid enter the device nevertheless, disconnect from mains immediately. Please let the device be checked by a qualified service technician before you operate it again. Any damages caused by liquids having entered the device are not subject to warranty!

Always disconnect from the mains, when the device is not in use or before cleaning it.

Please note that damages caused by manual modifications on the device or unauthorized operation by unqualified persons are not subject to warranty.

CAUTION: Turn the amplifier on last and off first!

Keep away children and amateurs!



HEALTH HAZARD!

By operating an amplifying system, you can produce excessive sound pressure levels that may lead to permanent hearing loss.

There are no serviceable parts inside the device. Maintenance and service operations are only to be carried out by authorized dealers.

3. OPERATING DETERMINATIONS

This device is a professional audio mixer for mixing audio signals from different music sources with one another. This product is allowed to be operated with an alternating current of 15 V, 50/60 Hz and was designed for indoor use only.

The device must only be operated with the included power unit. The power unit falls under protection-class 2 and the mixer under protection-class 3.

Do not shake the device. Avoid brute force when installing or operating the device.

When choosing the installation-spot, please make sure that the device is not exposed to extreme heat, moisture or dust. There should not be any cables lying around. You endanger your own and the safety of others!

The ambient temperature must always be between -5°C and $+45^{\circ}\text{C}$. Keep away from direct insulation (particularly in cars) and heaters.

The relative humidity must not exceed 50 % with an ambient temperature of 45°C .

This device must only be operated in an altitude between -20 and 2000 m over NN.

Operate the device only after having familiarized with its functions. Do not permit operation by persons not qualified for operating the device. Most damages are the result of unprofessional operation!

Never use spray cleaners in order to clean the faders!

Never use solvents or aggressive detergents in order to clean the device! Rather use a soft and damp cloth.

Please use the original packaging if the device is to be transported.

Please consider that unauthorized modifications on the device are forbidden due to safety reasons!

Never remove the serial barcode from the device as this would make the guarantee void.

If this device will be operated in any way different to the one described in this manual, the product may suffer damages and the guarantee becomes void. Furthermore, any other operation may lead to dangers like short-circuit, burns, electric shock, etc.

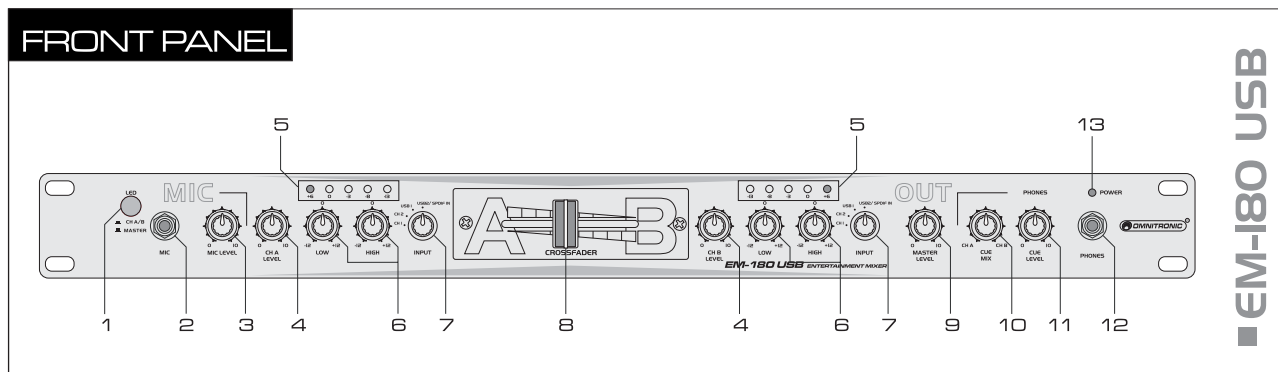
4. DESCRIPTION

4.1 Features

19" 2-channel/24 bit stereo mixer with two USB interfaces

- Digital mixing of audio files from PC and MAC via two USB ports and digital S/PDIF input and output
- 2 input channels with matrix input assignment and crossfader for mixing to 1 stereo output
- Inputs: 2x line/phone (RCA, switchable), 2x USB (high-speed 2.0), 1x digital S/PDIF (RCA)
- Each channel with 2-way tone control (highs and lows), 5-digit LED level meter and level control
- Separate microphone input (6.3 mm jack) on the front panel with level control
- Separate headphones output (6.3 mm jack) on the front panel with level and cue/mix control
- Replaceable crossfader
- Master level control; stereo master out (RCA/XLR, bal.)
- Operation via supplied power unit
- Incl. 2 USB cables
- 19" dimensions for rack installation, 1 U

4.2 Operating elements and connections



1 LED meter switch

switch is pushed in: indication of channel A and B
switch is pushed out: indication of the master signal

2 Microphone

6.3 mm jack (bal.) for connecting a microphone.

3 Level control for the microphone.

4 Level controls for channel A and channel B.

5 Output level LED meter

Switchable 5-digit LED meter of the master signal or channel A and B within the range of -13 dB to $+6$ dB.

6 Tone controls

2-way equalizers for channel A and channel B: HIGH, MID, LOW.

7 Input selector

For selecting the input source for channel A and channel B.

8 Crossfader

For crossfading between channel A and channel B. In mid-position, both channels can be heard.

9 Master level

Level control for the master signal at the master outputs.

10 Cue Mix

For crossfading between channel A and channel B for the headphone output. In mid-position, both channels can be monitored.

11 Cue level

Level control for headphones connected to the jack PHONES.

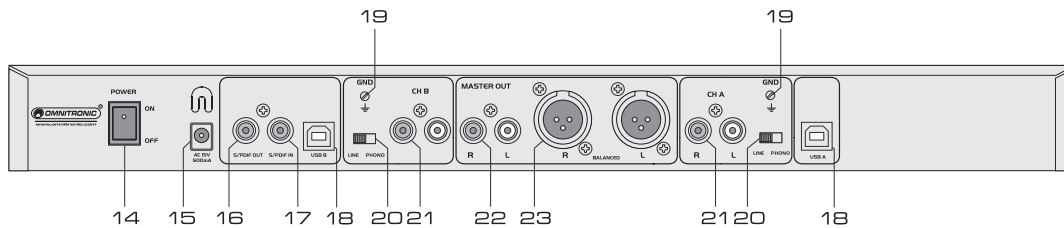
12 Headphones input

6.3 mm jack PHONES at the front of the unit for connecting stereo headphones.

13 Power indicator

When the unit is powered on, the indicator lights up.

REAR PANEL



EM-180 USB

14 Power on/off

Press this button to turn the unit on and off. When powered on, the POWER indicator at the front panel lights up.

15 AC IN jack

Plug in the supplied power unit here.

16 S/PSIF output

Digital output of the master signal for connecting e.g. a digital amplifier.

17 S/PSIF input

Input for channel A and B for connecting a digital audio unit.

18 USB ports

Type B, for connecting a computer. Can be used simultaneously as an input for digital audio signals for reproduction via channel A and B and as output of the digital master signal.

19 GND (ground terminal)

Ground clamping screw for turntables connected to channel A and channel B.

20 Input selector switches

Switches the phono inputs to line inputs.

21 LINE inputs

Stereo inputs LINE (RCA) for channel A and channel B for connecting units with line level outputs (e. g. CD/MP3 player).

22 Master output, unbal.

Stereo master output (RCA, unbal.) for connecting an amplifier.

23 Master output, bal.

Stereo master output (3-pin XLR, bal.) for connecting an amplifier.

5. INSTALLATION

5.1 Rack installation

Install the unit on a plane surface or in your rack. For 19" (483 mm) rack installation, 1 unit is required. Screw on the two supplied mounting brackets at the left and right sides of the receiver housing. The rack should be a double-door rack where the front panel and the rear panel can be opened. The rack should be provided with a cooling fan. When mounting the unit into the rack, please make sure that there is enough space around the device so that the heated air can be passed on. Steady overheating will damage your device. You can fix the unit with four screws M6 in the rack.

5.2 Connections

Switch off the mixer prior to connecting any units or to changing any existing connections.

1. Connect the stereo audio sources to the corresponding RCA jacks of channels A and B (white jack = LEFT; red jack = RIGHT):

- Connect units with line level output (e. g. CD/MP3 player) to the jacks LINE
- Connect turntables with magnetic system to the jacks PHONO. If your turntable is equipped with a separate ground lead, connect it to the clamping screw GND.

2. Connect a microphone to the 6.3 mm jack.

3. Connect the amplifier(s) to the balanced XLR master output and/or to the unbalanced RCA master output.

4. The input channels can be monitored via stereo headphones. Connect the headphones to the jack PHONES.

5. Connect the USB ports with the supplied USB cables to your computer. Each of the two USB ports allows transmission of digital audio signals in both directions between the mixer and the computer, even at the same time.

Note: The USB ports can only be used in connection with a computer. It will not be possible to directly connect reproduction units or storage media with USB port to the mixer.

6. Connect the power supply unit to the AC IN jack of the EM-180 USB and the mains plug to a mains socket. Use the unit only with the supplied OMINTRONIC power unit. Always disconnect the mains connector when you wish to change connections, move the unit to a different place or if it is not used for a longer period.

6. OPERATION

Prior to switching on, turn all level controls to position "0" to avoid damage to the hearing by a volume which is too high when switching on. Switch on the unit with the power switch. The power indicator on the front panel lights up. Switch on the connected units. After operation, switch off the unit with the power switch.

6.1 Basic adjustment of the input channels

First set all equalizer controls and the crossfader to mid-position.

Level control of a channel:

1. Use the input selector to select the input to which the audio source is connected.

2. The master control determines the total level of all connected audio sources. Set the control to approx. 2/3 of its maximum, e.g. to position "7".

3. Feed an audio signal (test signal or music piece) to the channel. Switch off the units which are to play on the other channels or set them to pause.

4. Via the output meter, control the level of the respective channel with the level control. An optimum level control is obtained if level values in the 0 dB range are shown at average volume. If the red LEDs of the output meter light up, there is an overload of the channel.

5. Then adjust the desired sound with the tone controls of the channel. By adjusting both tone controls, the high frequencies (control HIGH and the low frequencies (control LOW) can be boosted (12 dB max.) or

substantially attenuated (12 dB max.). With the controls in mid-position, the frequency response is not affected.

Note: Sound adjustments affect the level. Therefore, after adjusting the sound, check the channel level with the output meter and readjust it, if required.

6. Repeat the steps for level and sound adjustments for the other connected input channel as described above.

6.2 Crossfading between two channels

The crossfader allows crossfading between channel A and channel B.

1. Control channel A and channel B to an optimum level.
2. Switch off the stereo audio sources which are not used or set them to pause.
3. Now crossfading between the two channels is possible:
crossfader moved to the left: fade-in of the channel switched to the left side of the crossfader and fade-out of the channel switched to the right side of the crossfader
crossfader moved to the right: fade-in of the channel switched to the right side of the crossfader and fade-out of the channel switched to the left side of the crossfader.
4. Via the output meter, adjust the desired level available at the master outputs with the master control. Usually an optimum level control is obtained if the output meter shows values in the 0 dB range at average volume. However, if the output level at the master outputs is too high for the following unit, the master signal must be controlled to a corresponding lower level.

6.3 Mixing the connected audio sources

1. Move the crossfader to mid-position.
2. Use the level controls of the input channels to adjust the desired volume ratio of the audio sources to one another. If a channel is not used, its level control should be set to minimum.
3. Via the output meter, adjust the level of the master signal with the master control.

6.4 Prefader listening to the channels

The cue function allows to monitor each of the channels via headphones connected to the jack PHONES even if the corresponding channel is faded out. Thus, it is possible, e. g. to time the moment for fading in an audio source.

1. For prefader listening to a channel, adjust the control Cue Mix: turn the control to the left to monitor channel A, turn the control to the right to monitor channel B. In mid-position, both channels can be monitored.
2. Adjust the desired headphone volume with the CUE LEVEL control.

7. CLEANING AND MAINTENANCE



DANGER TO LIFE!

Disconnect from mains before starting maintenance operation!

We recommend a frequent cleaning of the device. Please use a soft lint-free and moistened cloth. Never use alcohol or solvents!

There are no serviceable parts inside the device. Maintenance and service operations are only to be carried out by authorized dealers.

Should you need any spare parts, please use genuine parts.

Should you have further questions, please contact your dealer.

7.1 Replacing the crossfader

Procedure:

- Step 1:** Remove the fader knob.
- Step 2:** Remove the two outer screws on the fader panel.
- Step 3:** Take the fader out and unplug the connection cable.
- Step 4:** Connect the new fader and fix it in the unit.

8. TECHNICAL SPECIFICATIONS

Power supply:	15 V AC, 500 mA (mixer) 230 V AC, 50 Hz ~ (power supply unit)
Power consumption:	5 W
Inputs:	
MIC:	6.3 mm jack
Impedance:	600 ohms
Gain:	-60 dB (unbal.), -66 dB (bal.); ±2 dB
LINE CH A, CH B:	stereo RCA
Impedance:	20 kohms
Gain:	+20 dB, ±1 dB
PHONO:	stereo RCA
Impedance:	47 kohms
Gain:	-55 dB, ±1 dB
S/PDIF:	RCA
USB:	type 2.0
Outputs:	
MASTER:	stereo RCA, stereo XLR (3-pin)
Impedance:	600 ohms
Gain:	+20 dB
Max. output level:	+24 dBu
Headphones:	6.3 mm stereo jack
S/PDIF:	RCA
Tone control:	
2x High:	-12 dB to +12 dB/ 1 kHz, ±1 dB
2x Low:	-12 dB to +12 dB/ 1 kHz, ±1 dB
S/N ratio:	<-65 dB
Frequency range:	20-25,000 Hz, ±0.5 dB
Distortion:	0.05% (line/phono)
Crosstalk:	<-70 dB (line), <-50 dB (phono)/ 1 kHz
Dimensions (WxHxD):	483 x 200 x 46 mm (19", 1 U)
Weight:	2.5 kg

Please note: Every information is subject to change without prior notice. 04.06.2008 ©