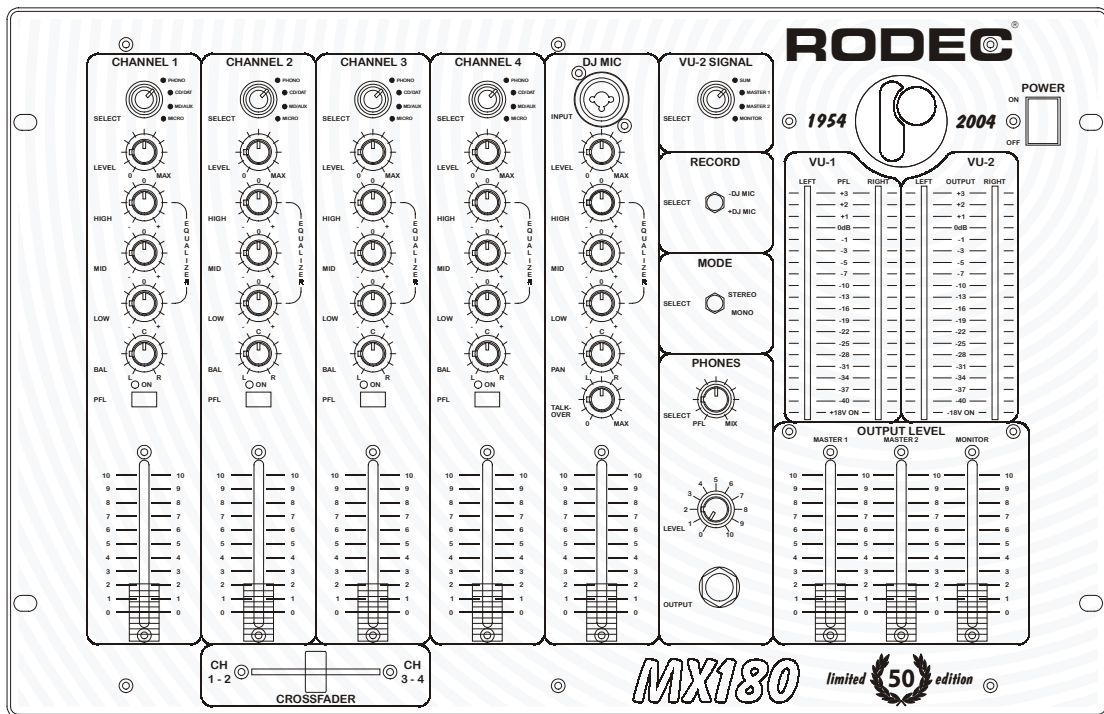


**MX180**

limited **50** edition



- OPERATING INSTRUCTIONS - p.2
  - MODE D'EMPLOI - p.8
  - GEBRUIKSAANWIJZING - p.14
  - BEDIENUNGSANLEITUNG - S.20

**TABLE OF CONTENTS**

- Specifications - 2 -
- Safety instructions - 3 -
- Installation of the mixing panel - 3 -
- Frontpanel, switches and control - 3 -
- Connections - 5 -
- Operating instructions - 6 -
- Subsonic filter - 7 -
- Pictures on cover - 27 -

**SPECIFICATIONS**

<b>Inputs</b>	<b>Input sensitivity</b>	<b>Signal/Noise Ratio</b>	<b>Remarks</b>
PHONO 1-4	5.2mV/50kΩ	< -80dB	RIAA correction
MD/AUX 1-4	500mV/50kΩ	< -92dB	
CD/DAT 1-4	500mV/50kΩ	< -92dB	
MIC 1-4 symm.	9.1mV/4kΩ	< -83dB	
MIC DJ symm.	3.6mV/1.2kΩ	< -85dB	
assym.	3.2mV/22kΩ	< -89dB	
<b>Outputs</b>			
Master symm. 1-2	1.55V/600Ω		Subsonic filter
Master assym. 1-2	775mV/10kΩ		Subsonic filter
Monitor assym.	775mV/10kΩ		Subsonic filter
Effects insert DJ-mic	775mV/10kΩ		
Effects insert music	775mV/10kΩ		
Recording 1-4	500mV/10kΩ		Recording out selector
Phones	12V/600Ω		Phones 200-600Ω

- Tone controls: Bass +/-13dB @ 100Hz  
Middle +/-13dB @ 1kHz  
High +/-13dB @ 10kHz
- Subsonic filter: -25dB @ 10Hz
- Power source: Panels are leaving the factory on: 230V / 50Hz-60Hz  
on request: 100V-117V / 50Hz-60Hz
- Fuse: T500mA
- Power consumption: OFF=2.0VA ON=38.2VA
- Approbation: CE-approved
- Dimensions: Front: 482mm x 310mm (19" x 7HE)  
Chassis: 444mm x 295mm x 150mm
- Weight: 6.3kg

DESIGN AND SPECIFICATIONS ARE SUBJECT TO CHANGE WITHOUT PRIOR NOTICE.

MODEL MX180 50th anniversary edition  
SERIAL NUMBER ..... (on the back of the set)

Please give model and serial number by when you request info.

Thank you very much for purchasing the **RODEC** mixing panel MX180 50th anniversary edition. This mixing panel is a topline-mixing panel, capable of outstanding performance in combination with high-grade systems.

## SAFETY INSTRUCTIONS

- 1) Do not expose the set to rain or water. Do not spill liquid or insert (metal) objects inside the set. Rain, water or liquid such as cosmetics as well as metal, may cause electric shocks, which can result in fire or shock hazard. If anything gets inside, unplug the power cord.
- 2) Frayed cords and broken plugs may cause a fire or shock hazard. Do not damage the power cord. When removing the power cord from wall outlet, be sure to unplug by holding the plug attachment and not pulling the cord.
- 3) Do not open the set, there are no serviceable parts inside. Only qualified service technicians can service inside your set.
- 4) Operate the set only from a power source, which is indicated on the rating label at the back of the set.
- 5) Do not use chemical products to clean the set. Do not use contact spray or other products in the faders. The contact spray can damage the faders.

## INSTALLATION OF THE MIXING PANEL

- 1) The set can be used in every position.
- 2) Don't place the set into direct sunlight, or in a warm moist or dusty place.
- 3) To avoid disturbances, do not place the set in the neighbourhood of disturbing apparatuses.

## FRONTPANEL, SWITCHES AND CONTROL

- 1) **Power switch**  
Controls the supply of AC power to the set. One push turns the mixing panel on, a second push turns it off. It remains in a stand-by mode.
- 2) **Power "ON" on indicators**  
These indicators light up when the power is on.
- 3) **VU meters**  
The two left meters indicate the PFL -or split signal. The right VU-meter displays the output signals, depending on the position of the VU-2 signal select switch (4).
- 4) **VU-2 signal select switch**  
With this switch is it possible to select the signal displayed on the two right VU-meters. When the switch is on the SUM position the mix-signal will be displayed. On the positions MASTER 1, MASTER 2 and MONITOR the according outputsignals will be displayed.
- 5) **Mode Switch**  
This switch is to be used to set the mixing panel in mono or stereo mode.
- 6) **Phones output**  
Output for high level headphones monitoring. With the PFL switches (9) the connected audio sources or the output (in split mode) can be displayed without manipulating the output signal (Headphones 200-600Ω).
- 7) **Phones control**  
This button is used to adjust the volume of the headphones.

- 8) **Phones-select potentiometer**  
With this potentiometer, the signal for the headphones output can be selected. When turned completely to the left, the signal selected with the channel PFL-switches (9) appears on the headphones. When turned completely to the right, the mix-signal appears on the headphones. In between it results in a mix of the PFL-signal and the mix-signal.
- 9) **PFL switches**  
With these switches you can select the different input sources that you will listen to with the headphones.
- 10) **Input selector**  
This switch is used to select the input signal: PHONO/AUX/CD/DAT/MD or MICROPHONE.
- 11) **Level adjuster**  
These controls are used to adjust input levels of the different inputs.
- 12) **Equalizer controls**  
This is used to regulate the degree of treble, middle and bass in the sound.
- 13) **Balance-Pan control**  
The balance between the amount of sound on the left and on the right is adjusted by using this knob. When it is set to the center position, the gain is the same for the left and the right channel.
- 14) **Channel faders**  
Volume control for every input.
- 15) **DJ micro input**  
Microphone input on XLR and JACK combination connector.
- 16) **Level adjuster**  
Mike level for accurate adjustment of different types of microphones.
- 17) **Equalizer**  
Triple tone control for DJ microphone.
- 18) **Pan Mic**  
Panoramic control for the DJ-microphone input. With this button you can place the mike signal somewhere between left and right.
- 19) **Talk-over control**  
Variable stage gain control level music suppression.
- 20) **DJ mike fader**  
Volume control for DJ mike
- 21) **Master output fader**  
Volume controls final output of mixer towards slave or integrated amplifiers.
- 22) **Monitor output fader**  
Volume control for the signal level for the monitor output, this output does not contain the DJ-mic signal.
- 23) **Record Select**  
This switch is used to make recordings with or without the DJ microphone.  
+ DJ MIC: in this position you add the signal of the DJ mike to the music.  
- DJ MIC: in this position you record only the signal from channel 1 - 4 (8).  
This switch has no influence on the master outputs.

- 24) **Crossfader**  
With this fader you can easily fade over between the channels 1-2 and 3-4. When the knob stands completely to the left, the signal of the channels 1 and 2 will appear on the output. When the knob stands completely to the right the signal of the channels 3 and 4 will appear on the output.

## CONNECTIONS

- A) **PHONO input**  
Phono input with a sensitivity of 5.2mV and build in RIAA correction.
- B) **Ground**  
If the recordplayer has a ground wire, connect it to the ground terminal.
- C) **MD/AUX input**  
Input with a sensitivity of 500mV. To connect different apparatuses such as a tuner, tape recorder, mini disc, cassette recorder or (HIFI) video recorder.
- D) **CD/DAT input**  
Input for compact disc players and digital tape recording.
- E) **Micro input**  
Balanced microphone input. To reduce the interference on the microphone cord, you have to use a microphone with balanced output. The use of a microphone without balanced output is also possible, in this case please get in contact with your RODEC dealer.
- F) **Recording outputs**  
Outputs to connect cassette recorder or (HIFI) video recorders to make recordings. These outputs can be switched with or without recording the DJ microphone signal. (23)
- G) **DJ mike input**  
Balanced microphone input with a sensitivity of 3.6mV.  
This input is in combination with the input XLR-JACK combination connector (15) on the front of the set. Please DO NOT connect 2 microphones at the same time.
- H) **Effects IN/OUT**  
Input and output to connect effect apparatus to the microphone channel. If there is no plug in the JACK, the microphone channel works normally, if there is a plug inserted in the JACK, the internal link is interrupted. The sensitivity of this IN/OUT connection is 775mV.
- I) **Master outputs 1 – 2 assymetrical**  
Assymetrical outputs to connect a power-amplifier. The output level can be manipulated with the master faders (21) from 0 to maximum (0.775V).
- J) **Master outputs 1 – 2 symmetrical**  
Symmetrical outputs to connect a power-amplifier. The output level can be manipulated with the master faders (21) from 0 to maximum (1.55V).
- K) **Monitor output**  
Additional output up to 775mV controlled by monitorfader (22). The musiccompressor and the DJ-micro have no influence on this output.
- L) **Effects IN/OUT**  
In- and output to connect effect equipment to the music signal. Iternally linked when JACK is not inserted. Sensitivity 775mV.

- M) **Second headphones connector**  
Signal identical as headphones-output on the frontpanel (6) when connection on the frontpanel is not in use. The specifications are the same as the headphones output on the frontpanel.
- N) **Primary fuse**  
Primary fuseholder, please use only the same type of fuse as indicated on the backpanel.
- O) **Power inlet**  
Mains power inlet, please connect only to the same mains voltage as indicated on the backpanel.

Please use signal cables shorter than 1 meter for the inputs and the outputs.

### OPERATING INSTRUCTIONS

- 1) First switch all the connected music-sources on (like CD-players, recordplayers, etc.). Then switch the power button (1) to turn the power supply on. The power indicators (2) will light up and a few seconds later the mixing panel will be in operation, ready state. In this stage you can turn on the power amplifiers.
- 2) Connect the headphones to phones output (6) or (M).
- 3) Choose with input switch (10) the right source.
- 4) Switch the PFL button (9) in position ON to listen at the desired source. Turn the phones select button (6) completely to the left and turn the phones volume potentiometer (5) up to the desired position, to get the stereo signal on the headphones and the two left VU-meters. The PFL circuit works as a sum-system, there is possibility to listen to more sources at the same time. All these operations have no influence on the outputsignal! Adjust with the level control (11) the input signal, so that the red indicators of the level meters (3) light up sometimes. Adjust if necessary the quality of the sound with the equalizer (12).

LOOK OUT: - The equalizer at each input is used to adjust the different sound between the sources. To correct the acoustic of the room it is probably best to use an external equalizer.

- 5) Slide up the fader (14) of the choosen source.
- 6) Adjust with the master (21) the volume.
- 7) Correct if necessary the panorama/balance with button (13), for monophonic sound set switch (5) in mono position.
- 8) To change the source, repeat point 3) to 5).
- 9) To add a microphone signal, connect the mike to the MIC input (15) or (G) input. Please connect only one microphone, input 16 or input G. Turn the level control (16) and the talk-over (19) to zero, slide up the MIC fader (20) to maximum and adjust with the level button (16) the volume of the microphone. Adjust with the equalizer (17) the sound of the mike. To use the talk over, adjust the talk over button (19) (0= no decrease, 10= total decrease). With the pan MIC (18), the DJ microphone signal can be placed somewhere between left and right.
- 10) If you like to record the mixed signal, you can simply do this by connecting a recorder to the record-connectors (F). Depending on the position of the record-select switch (23) you can decide if the microphone signal is also recorded or not.

- 11) On the right VU-meter the signal appears selected with the VU2-signal select switch (4). If you like to compare via the headphones and the left VU-meters the pre-fade signal with the output signal, you can do this by putting the rotative switch (4) on the SUM-position. By this the PFL-signal appears on the two left VU-meters and the output-signal on the other two VU-meters.
- 12) If the DJ likes to connect monitor-loudspeakers, he can use the monitor-output (K) for this. This output is free of the DJ-microphone signal, to avoid feedback from the speakers to the microphone.

### **SUBSONIC FILTER**

The two master outputs and the monitoroutput have a subsonic filter to protect the bass loudspeakers from DC and subsonic signals. This filter cannot be switched off. The filter gives a reduction of 25dB at 10Hz.

**TABLE DES MATIERES**

- Spécifications - 8 -
- Prescription de sécurité - 9 -
- Installation de la table de mixage - 9 -
- Panneau avant, interrupteurs et fonctions de commande - 9 -
- Connexions - 11 -
- Instructions pour une utilisation générale - 12 -
- Filtre subsonique - 13 -
- Illustration sur dépliant - 27 -

**SPECIFICATIONS**

Entrées	Valeurs nominales	Rapport signal/bruit	Remarques
PHONO 1-4	5.2mV/50kΩ	< -80dB	Correction RIAA
MD/AUX 1-4	500mV/50kΩ	< -92dB	
CD/DAT 1-4	500mV/50kΩ	< -92dB	
MIC 1-4 symm.	9.1mV/4kΩ	< -83dB	
MIC DJ symm.	3.6mV/1.2kΩ	< -85dB	
assym.	3.2mV/22kΩ	< -89dB	
<b>Sorties</b>			
Master symm. 1-2	1.55V/600Ω		Filtre subsonique
Master assym. 1-2	775mV/10kΩ		Filtre subsonique
Monitor assymm.	775mV/10kΩ		Filtre subsonique
Effects insert DJ-mic	775mV/10kΩ		
Effects insert music	775mV/10kΩ		
Recording 1-4	500mV/10kΩ		Sélecteur d'enregistrem.
Phones	12V/600Ω		Raccordement casque 200-600Ω

- Réglage de tonalité: Fréquence de transition des graves 100Hz +/-13dB  
Fréquence de transition des moyennes 1kHz +/-13dB  
Fréquence de transition des aiguës 10kHz +/-13dB
- Filtre subsonique: -25dB pour 10Hz
- Alimentation: Les appareils sortent de l'usine sur: 230V/50-60Hz  
Sur demande: 100-117V/50-60Hz
- Fusible: T500mA
- Consommation: Eteint= 2,0VA Allumé= 38.2VA
- Contrôle: CE
- Dimensions: Plaque frontale: 482mm x 310mm (19" x 7HE)  
Châssis: 440mm x 295mm x 150mm
- Poids: 6.3kg

LES SPECIFICATIONS CI-DESSUS PEUVENT ETRE MODIFIEES SANS PREAVIS.

MODELE MX180 limite 50ème anniversaire

NUMERO DE SERIE ..... ( à l'arrière de votre appareil )

Afin d'éviter toute confusion, veuillez indiquer le modèle et le numéro de série à chaque échange de correspondance.

Nous tenons à vous féliciter pour votre achat. La table de mixage **RODEC** MX180 limite 50ème anniversaire est un des meilleurs pupitres de mixage de sa gamme. Elle présente toutes les qualités tant au point de vue des possibilités et des prestations qu'au point de vue de la fiabilité et de la solidité de construction.

## PRESCRIPTIONS DE SECURITE

- 1) Afin d'éviter les incendies ou les décharges électriques, l'appareil doit être conservé au sec et dans un état propre.  
Déconnectez immédiatement l'appareil en cas d'infiltration d'eau.
- 2) Soyez prudent avec le cordon d'alimentation. Des chocs électriques, des courts-circuits et un mauvais fonctionnement de l'appareil sont à craindre en cas de détérioration. Lorsque vous retirez la prise, ne tirez pas sur le cordon.
- 3) N'ouvrez pas l'appareil! Seul un personnel technique compétent est à même de traiter correctement votre appareil. Prenez contact avec votre dealer **RODEC**.
- 4) N'introduisez pas d'objets (métalliques) dans l'appareil.
- 5) Avant de brancher l'appareil, vérifiez si la tension indiquée sur l'appareil correspond bien à la tension du réseau.
- 6) N'utilisez pas de produits chimiques pour l'entretien de votre appareil. Ils pourraient entamer le vernis. N'utilisez jamais de spray de contact ou de produits similaires dans les faders. Ceux-ci pourraient être définitivement endommagés par l'effet mordant du produit!!

## INSTALLATION DE LA TABLE DE MIXAGE

- 1) La table de mixage peut être utilisée dans toutes les positions.
- 2) Ne placez pas la table de mixage dans la lumière directe du soleil ni dans un endroit poussiéreux, humide ou trop chaud.
- 3) Pour minimiser les interférences, ne placez jamais la table de mixage à côté d'un appareil pouvant provoquer des parasites.

## PANNEAU AVANT, INTERRUPTEURS ET FONCTIONS DE COMMANDE

- 1) **Interrupteur d'alimentation**  
Il permet d'allumer et d'éteindre l'appareil. Lorsque l'interrupteur est sur OFF, la table de mixage est en mode d'attente.
- 2) **Indicateurs d'alimentation**  
Ces témoins s'allument lorsque l'appareil est branché.
- 3) **VU mètres**  
Les 2 VU-mètres de gauche affichent la valeur du signal PFL. Les VU-mètres de droite affichent la valeur du signal de sortie, selon la position du commutateur VU-2 (sélecteur de signal).
- 4) **Commutateur VU-2: Selecteur de signal**  
Ce commutateur permet de choisir le type de signal qui sera affiché sur les deux VU-mètres de droite. Lorsque le commutateur est sur la position SUM, le signal mélangé est affiché. Sur les positions MASTER 1, MASTER 2 et MONITOR, ce sont les signaux de sortie correspondants qui apparaissent.
- 5) **Commutateur de mode**  
Cet interrupteur commute le fonctionnement de la table de mixage en mode MONO ou STEREO.

- 6) **Sortie casque**  
Connection pour le casque. Grâce aux commutateurs PFL (9), les sources ou le résultat final (on mode split) peuvent être écoutés dans le casque sans influencer la sortie principale (casque 200 à 600Ω).
- 7) **Réglage du casque**  
Ce bouton vous permet de régler le volume du casque d'écoute.
- 8) **Potentiomètre pour la sélection du signal du casque**  
Ce potentiomètre vous permet de sélectionner le signal de sortie du casque. Lorsque le bouton est entièrement tourné à gauche, le signal sélectionné avec les touches PFL (9) apparaîtra à la sortie du casque. Lorsque le bouton est entièrement tourné à droite, le signal mélangé apparaîtra à cette sortie. Entre ces deux positions, on obtient un MIX de ces deux signaux.
- 9) **Touches PFL**  
Permettent de choisir les différentes sources que l'on veut écouter au casque.
- 10) **Sélecteur de signal d'entrée**  
Ce sélecteur permet de choisir entre PHONO/AUX/MD/CD/DAT et MICROPHONE.
- 11) **Réglage de niveau**  
Ce bouton sert à régler le signal de la source connectée.
- 12) **Réglage de l'égalisateur**  
Le réglage de la tonalité.
- 13) **Commande d'équilibrage**  
Cette commande permet de régler le rapport entre les canaux de gauche et de droite. Si elle se trouve en position centrale, le niveau sonore est le même à gauche et à droite.
- 14) **Channel faders**  
Réglage du volume par entrée.
- 15) **Entrée du micro DJ**  
Connexion du micro DJ sur la prise combinée XLR et JACK.
- 16) **Réglage du niveau d'entrée**  
Bouton servant à ajuster le niveau d'entrée du micro DJ.
- 17) **Egalisateur**  
Triple réglage de la tonalité pour le microphone DJ.
- 18) **Bouton PAN**  
En tournant ce bouton, on peut faire glisser doucement le signal du microphone du canal gauche vers le centre, puis vers le canal droit.
- 19) **Réglage du talkover**  
Réglage du compresseur automatique de musique, lorsqu'on utilise le microphone DJ.
- 20) **DJ micro fader**  
Réglage du volume pour le microphone DJ.
- 21) **Master output fader**  
Réglage du volume du signal de sortie.
- 22) **Monitor output fader**  
Réglage du volume du signal présent sur la sortie MONITOR. Le signal DJ-MIC en est absent.

- 23) **Sélecteur d'enregistrement**  
En position -DJ MIC, le microphone DJ ne sera pas enregistré.  
En position +DJ MIC, le microphone DJ sera enregistré avec la musique. Ce sélecteur permet par exemple d'enregistrer certaines annonces (par le micro) et d'autres pas.
- 24) **Crossfader**  
Avec ce fader on peut facilement passer des canaux 1-2 aux canaux 3-4. Lorsque le bouton est tout à fait à gauche, le signal des canaux 1-2 apparaît à la sortie et à l'inverse lorsque le bouton est tout à fait à droite, ce sont les signaux des canaux 3-4 qui sont disponibles à la sortie.

## CONNECTIONS

- A) **Entrée PHONO**  
Entrée avec une sensibilité de 5.2mV.  
Correction RIAA incorporée. On peut connecter à cette entrée presque tous les éléments à aimant mobile (MM). On peut également utiliser sans problèmes les cellules mobiles (MC) à haute sensibilité.
- B) **Mise à la terre**  
Pour mettre les parties métalliques des tourne disques à la terre.
- C) **Entrée MD/AUX**  
Entrée avec une sensibilité de 500mV spéciale pour enregistreurs vidéo (HIFI) et pour le raccordement de divers appareils telsque: tuner, enregistreur à bande et à cassettes etc.
- D) **Entrée CD/DAT**  
Entrée pour le raccordement de lecteurs de compact disc ou d'enregistreurs numérique.
- E) **Entrée micro**  
Entrée micro équilibrée pour avoir moins de parasites sur le câble du micro; pour pouvoir profiter de cet avantage, il faut utiliser un micro avec sorte équilibrée. Il est possible d'utiliser un micro ordinaire. Pour ce faire veuiller pendre contact avec vorte revendeur RODEC.
- F) **Sorties d'enregistrement**  
Sorties sur lesquelles des enregistreurs à cassettes ou des vidéos (hifi) peuvent être connectés pour faire un enregistrement. Sur ces sorties, on peut choisir avec le commutateur (23) si le signal du microphone DJ doit être enregistré ou non.
- G) **Entrée du micro DJ**  
Entrée micro balancé avec une sensibilité de 3.6mV.  
Cette entrée est connecté intérieurement au connecteur sur la face avant (15) de sorte que le connecteur situé sur la face avant (15), à la priorité sur la prise se trouvant à l'arrière de l'appareil (G). Ne pas utiliser deux micros simultanément.
- H) **Effects IN/OUT**  
Connection pour raccorder un appareil à effet (par ex. Chambre d'écho) au canal micro. Si aucune fiche n'est connectée, la table de mixage fonctionne normalement. Si un appareil est connecté, une interruption sera faite automatiquement pour libérer le signal d'entrée et de sortie. La tension d'entrée et de sortie est de 775mV.
- I) **Sortie principale (MASTER) 1 et 2 asymétrique**  
Sortie asymétrique sur laquelle un amplificateur final peut être connecté directement. La tension de sortie peut être réglée par les curseurs MASTER (21) de 0 au maximum c.a.d. 775mV
- J) **Sortie principale (MASTER) 1 et 2 symétrique**

Sortie sur laquelle un amplificateur final peut être connecté directement. La tension de sortie peut être réglée par les curseurs MASTER (21) de 0 au maximum c.a.d. 1,55 V.

- K) **Sortie MONITOR**  
Sortie supplémentaire dont la tension peut être réglée de 0 ou maximum (775mV) à l'aide du MONITOR fader (22). Le compresseur et le DJ-mic n'ont aucun effet sur cette sortie.
- L) **Effet IN & OUT**  
Pour le raccordement d'un appareil à effets vous disposez d'une entrée et d'une sortie. S'il n'y a pas de fiche jack de prévue, la musique est transmise normalement sur la sortie de la table de mixage.  
Par contre s'il y a une fiche jack, la liaison est coupée, et le signal passe par l'appareil à effets. La tension d'entrée et de sortie est de 775mV.
- M) **Deuxième sortie casque**  
Sur cette sortie apparaît le même signal que celui de la sortie casque de la face avant (6) à condition que cette dernière ne soit pas utilisée. Les spécifications de cette sortie supplémentaire sont identiques à celles de la sortie casque en avant.
- N) **Fusible primaire**  
Porte-fusible primaire. Veuillez exclusivement utiliser le même type de fusible tel qu'il est indiqué sur le panneau arrière.
- O) **Entrée alimentation**  
Entrée alimentation secteur. Veuillez exclusivement connecter la même tension d'alimentation telle qu'elle est indiquée sur le panneau arrière.

Faire usage de câbles plus court qu'un mètre pour les signaux d'entrée et de sortie.

### **INSTRUCTIONS POUR UNE UTILISATION GENERALE**

- 1) Allumez d'abord les sources musicales raccordées à la table de mixage (lecteur CD, phono, enregistreurs,...). Allumez ensuite la table de mixage (POWER SWITCH). Les leds (2) s'allument. Mettez enfin les amplis sous tension. Il faut +/- secondes pour que la table soit opérationnelle.
  - 2) Connectez le casque à la sortie casque (6) ou (M).
  - 3) Choisissez la bonne source au moyen du commutateur d'entrée (10).
  - 4) Mettez le commutateur PFL (9) sur ON afin d'écouter au préalable la source que vous souhaitez mixer. Tournez le bouton de sélection du casque (8) entièrement vers la gauche et mettez le potentiomètre du volume du casque (7) au niveau souhaité. Vous obtiendrez alors un signal stéréo dans le casque et sur les deux VU-mètres gauches. La connection PFL de cette table de mixage fonctionne comme un système d'addition. Il est donc possible d'écouter plusieurs sources en même temps par le casque. Toutes ces opérations n'influencent pas le signal de sortie! Au moyen du réglage du niveau d'entrée (11), réglez le signal d'entrée de façon à ce que les indicateurs rouges des VU mètres (3) s'allument de temps en temps. Corrigez si nécessaire le timbre du son de la source avec l'égalisateur.
- ATTENTION:** - L'égalisateur par entrée qui est utilisé sur cette table de mixage sert à corriger les différences entre les sources. Pour corriger l'acoustique de la salle nous vous recommandons d'utiliser un égalisateur externe.
- 5) Faites glisser vers le haut le fader (14) de la source que vous avez choisi.
  - 6) Faites glisser vers le haut le volume fader principal (21) jusqu'à atteindre le volume désiré.

- 7) Au moyen du réglage de la balance (13), corrigez si nécessaire le rapport entre les canaux gauche et droit. Pour obtenir un résultat mono, le commutateur (5) doit être placé sur mono.
- 8) Pour changer de source, vous pouvez répéter le point (3) à (5) aussi souvent que nécessaire.
- 9) Pour ajouter un signal micro, branchez votre microphone sur l'entrée MIC (15) ou l'entrée (G). Attention n'utilisez qu'un microphone, sur la sortie (15) ou la sortie (G). Placez d'abord le réglage de niveau (16) et le commutateur talk-over (19) sur zéro. Faites ensuite glisser le fader MIC entièrement vers le haut et réglez le niveau (16) (attention à l'effet Larsen!) Avec l'égalisateur (17), vous pouvez modifier le son du micro indépendamment des autres sources. Pour faire baisser automatiquement le volume de la musique lorsqu'on parle dans le micro, il faut régler le commutateur talk over (19). A sa guise (0= non atténué - 10= entièrement atténué).  
Avec le pan MIC (18), vous pouvez déplacer le microphone au centre, vers la gauche ou vers la droite.
- 10) Si vous souhaitez enregistrer le signal mélongé, vous pouvez aisément le faire en raccordant un enregistreur sur les connecteurs (F). Selon la position du commutateur d'enregistrement (23), vous pouvez décider, ou non, d'y ajouter le signal du micro.
- 11) Sur le VU-mètre de droite apparaît le signal que vous avez sélectionné avec le commutateur de signal VU2 (4). Si vous voulez comparer, via le casque et les VU-mètres de gauche, le signal à mélonger et le signal de sortie de la table de mixage, vous pouvez le faire en mettant le sélecteur (4) sur la position SUM. Ainsi la sélection du signal choisie avec le sélecteur PFL (9) sélectionne le signal sur les deux premiers VU mètre et le signal mix sur les deux autres VU mètre.
- 12) Si, en tant qu'utilisateur de la table de mixage, vous souhaitez raccorder des hautparleurs de monitoring, vous pouvez utiliser la sortie MONITOR (K) prévue à cet effet. Cette sortie ne contient pas le signal du micro DJ, évitant ainsi tout retour des hautparleurs vers le micro.

## FILTRE SUBSONIQUE

Cette table de mixage est munie aux deux sorties principales et à la sortie MONITOR d'un filtre subsonique de sorte que tous les signaux DC et subsoniques sont filtrés. A 10Hz, le filtre donne une atténuation de 25dB.

**INHOUDSOPGAVE**

- Specificaties	- 14 -
- Veiligheidsvoorschriften	- 15 -
- Installatie van de mengtafel	- 15 -
- Frontpaneel, schakelaars en bedieningsfuncties	- 15 -
- Aansluitingen	- 17 -
- Instructies voor algemeen gebruik	- 18 -
- Subsonic filter	- 19 -
- Afbeeldingen op vouwblad	- 27 -

**SPECIFICATIES**

Ingangen	Nominale waarden	Signaal/ruis verhouding	Opmerkingen
PHONO 1-4	5.2mV/50kΩ	< -80dB	RIAA correctie
MD/AUX 1-4	500mV/50kΩ	< -92dB	
CD/DAT 1-4	500mV/50kΩ	< -92dB	
MIC 1-4 symm.	9.1mV/4kΩ	< -83dB	
MIC DJ symm.	3.6mV/1.2kΩ	< -85dB	
assym.	3.2mV/22kΩ	< -89dB	
<b>Uitgangen</b>			
Master symm. 1-2	1.55V/600Ω		Subsonic filter
Master assym. 1-2	775mV/10kΩ		Subsonic filter
Monitor assym.	775mV/10kΩ		Subsonic filter
Effect insert DJ-mic	775mV/10kΩ		
Effect insert muziek	775mV/10kΩ		
Recording 1-4	500mV/10kΩ		Recording out selector
Phones	12V/600Ω		Phones 200-600Ω

- Toonregeling: Bass kantelfrequentie 100Hz +/-13dB  
Middle kantelfrequentie 1kHz +/-13dB  
Treble kantel frequentie 10kHz +/-13dB
- Subsonic filter: -25dB bij 10Hz
- Stroomvoorziening: De apparaten verlaten de fabriek op: 230V/50-60Hz  
Op aanvraag: 100-117V/50-60Hz
- Smeltveiligheid: T500mA
- Stroomverbruik: Uit= 2.0VA    Aan= 38.2VA
- Keuringen: CE-gekeurd
- Afmetingen: Frontplaat: 482mm x 310mm (19" x 7HE)  
Chassis: 440mm x 295mm x 150mm
- Gewicht: 6.3kg

BOVENVERMELDE SPECIFICATIES KUNNEN ZONDER VOORAFGAANDELIJK BERICHT GEWIJZIGD WORDEN.

MODEL MX180 50<sup>ste</sup> verjaardags editie  
SERIE NUMMER ..... (achter op uw toestel)

Om verwarring te voorkomen, kan U best model en serienummer bij alle eventuele correspondentie vermelden.

Wij willen U feliciteren met de aankoop van de **RODEC** mengtafel MX180 50<sup>ste</sup> verjaardag editie. Dit mengpaneel behoort tot de topline mengpanelen in zijn gamma, zowel op gebied van mogelijkheden, prestaties, betrouwbaarheid en degelijkheid.

## VEILIGHEIDSVOORSCHRIFTEN

- 1) Ter voorkoming van brand of elektrische schokken dient het toestel droog en schoon te worden gehouden.  
SCHAKEL HET TOESTEL ONMIDDELIJK UIT ALS ER WATER INGELOPEN IS.
- 2) Wees voorzichtig met het netsnoer. Wanneer dit beschadigd is, zijn er elektrische schokken mogelijk bij aanraking, is kortsluiting mogelijk en is een goede werking van het toestel uitgesloten. Trek de stekker uit het stopcontact door aan de stekker te trekken, en niet aan het snoer.
- 3) Open het apparaat niet! Alleen technisch bevoegd personeel is in staat uw apparaat korrek te behandelen. Neem derhalve contact op met uw **RODEC** dealer.
- 4) Steek geen (metalen) voorwerpen in het toestel.
- 5) Vooraleer het toestel aan te sluiten, moet nagegaan worden of de aangegeven spanning op het toestel overeenkomt met de netspanning.
- 6) Gebruik voor het onderhoud van het toestel geen chemische produkten. Deze kunnen de lak aantasten.  
Gebruik in de faders NOOIT kontaktspray of gelijkaardige produkten. Door de bijtende werking van het produkt, kunnen de faders blijvend beschadigd worden!!

## INSTALLATIE VAN DE MENGTADEL

- 1) De mengtafel kan in elke stand gebruikt worden.
- 2) Plaats de mengtafel niet in direkt zonlicht, in een stoffige, vochtige of te warme omgeving.
- 3) Om storingen te vermijden is het aangewezen het toestel niet in de buurt van storende apparatuur op te stellen.

## FRONTPANEEL, SCHAKELAARS EN BEDIENINGSFUNKTIES

- 1) **Power schakelaar**  
Schakelt het toestel in en uit. Als de schakelaar op OFF staat, is de mengtafel in stand-by mode.
- 2) **Power "ON" indicatoren**  
Deze LED's lichten op als het toestel ingeschakeld is.
- 3) **VU-meters**  
De twee linkse meters geven het PFL- of split signaal weer. De rechtse VU-meters geven het uitgangssignaal aan, afhankelijk van de stand van de VU-2 signaal selectie schakelaar (4).
- 4) **VU-2 signaal selectieschakelaar**  
Met deze schakelaar wordt het op de twee rechtse VU-meters weergegeven signaal geselecteerd. Als de schakelaar op stand SUM staat dan wordt het mix signaal weergegeven. Op de standen MASTER 1, MASTER 2 en MONITOR worden respectievelijk de bijbehorende uitgangssignalen weergegeven.
- 5) **Mode schakelaar**  
Schakelt de mengtafel in mono of stereo weergave.

- 6) **Phones uitgang**  
Aansluiting voor de hoofdtelefoon. Met de PFL schakelaars (9) kunnen de aangesloten bronnen of het eindresultaat (in split mode) beluisterd worden via de hoofdtelefoon zonder de uitgang te beïnvloeden (hoofdtelefoon 200 tot 600Ω).
- 7) **Phones regelaar**  
Met deze regelaar stelt U het geluidsniveau van de hoofdtelefoon in.
- 8) **Phones signaal selectie potentiometer**  
Met deze potentiometer kan het signaal van de hoofdtelefoon uitgang worden gekozen. Als de knop volledig naar links gedraaid is, zal het signaal dat met de PFL-schakelaars (9) geselecteerd is op de hoofdtelefoonuitgang, verschijnen. Als de knop volledig naar rechts wordt gedraaid, verschijnt het mix-signaal op deze uitgang. Tussen deze 2 standen in krijgt men een MIX van deze 2 signalen.
- 9) **PFL schakelaars**  
Met deze schakelaars kan men de verschillende bronnen kiezen die men wil beluisteren via de hoofdtelefoon.
- 10) **Ingangsselectieschakelaar**  
Met deze selectieschakelaar kan gekozen worden tussen PHONO/AUX/DAT/CD/MD en MICROFOON.
- 11) **Level regelaar**  
De level regelaar wordt gebruikt om het signaalniveau van de aangesloten bron te regelen.
- 12) **Equalizer regelaars**  
Toonregeling voor het bijregelen van de hoeveelheid laag, mid en hoog per ingangskanaal.
- 13) **Balans-Pan regelaar**  
Met deze regelaar is het mogelijk om de verhouding tussen linker en rechter kanaal in te stellen. In de middenstand wordt links en rechts met gelijk geluidsniveau weergegeven.
- 14) **Channel faders**  
Volume-regelaar per ingang.
- 15) **DJ Micro input**  
Aansluiting voor een microfoon op een XLR – JACK combinatie stekker.
- 16) **Level regelaar**  
Volume regelaar voor de aanpassing van het geluidspeil van de DJ micro.
- 17) **Equalizer**  
3-delige toonregeling voor de DJ microfoon.
- 18) **PAN regelaar**  
Door aan de regelaar te draaien, kan het DJ-microfoon signaal traploos van links naar het midden en verder naar het rechter kanaal verschoven worden.
- 19) **Talkover regelaar**  
Regelaar van de automatische muziek-compressor, bij gebruik van de DJ microfoon.
- 20) **DJ micro fader**  
Volume-regelaar van de DJ microfoon.
- 21) **Master output fader**  
Volume-regelaar van het uitgangssignaal.
- 22) **Monitor output fader**

Volume-regelaar van het uitgangssignaal van de monitor uitgang, deze uitgang is vrij van het DJ-microfoon signaal.

- 23) **Record select**  
Door de schakelaar op -DJ MIC te zetten, zal de DJ microfoon niet opgenomen worden. Als de schakelaar op +DJ MIC geschakeld is, wordt de DJ microfoon wel opgenomen. Met deze schakelaar kan men bijvoorbeeld tijdens een opname bepaalde aankondigingen (door de microfoon) wel opnemen en andere niet.
- 24) **Crossfader**  
Met deze fader kan men vlot overfaden tussen de kanalen 1-2 en de kanalen 3-4. Als de knop volledig links staat dan verschijnt het signaal van de kanalen 1 en 2 op de uitgang en als de knop volledig naar rechts staat dan verkrijgt men het signaal van de kanalen 3 en 4 op de uitgang.

## AANSLUITINGEN

- A) **PHONO ingang**  
Pick Up-ingang met een gevoeligheid van 5.2mV.  
Ingebouwde RIAA correctie, op deze ingang kan men vrijwel alle in de handel zijnde moving magnet (MM) elementen aansluiten. Ook de moving coil (MC) met hoge uitgangsspanning kunnen zonder problemen gebruikt worden.
- B) **Aardingspunt**  
Om de aangesloten platenspelers te aarden.
- C) **MD/AUX ingang**  
AUX ingang met een gevoeligheid van 500mV.  
Voor het aansluiten van diverse toestellen zoals : tuner, taperecorder, mini disc, cassette recorder, alsook het aansluiten van (HIFI) video records.
- D) **CD/DAT ingang**  
Speciale ingang voor compact disc spelers en digitale opname apparatuur.
- E) **Micro ingang**  
Gebalanceerde microfoon ingang om minder storingen te hebben op de aangesloten microfoon kabel; om van dit voordeel gebruik te kunnen maken, moet er een microfoon met een gebalanceerde uitgang gebruikt worden. Het gebruik van een gewone microfoon is ook mogelijk, wij raden U hiervoor aan contact op te nemen met uw leverancier.
- F) **Recording uitgangen**  
Uitgangen waarop een cassette recorder of (HIFI) video recorder aangesloten kan worden om een opname te maken. Op deze uitgangen kan men met schakelaar (23) kiezen of de DJ microfoon opgenomen wordt of niet.
- G) **DJ micro ingang**  
Gebalanceerde micro ingang met een gevoeligheid van 3.6mV. Deze ingang is in combinatie met de JACK op het frontpaneel (15) aangesloten. Gelieve geen 2 microfoons gelijktijdig aan te sluiten.
- H) **Effects IN/OUT**  
Aansluiting voor een mogelijke externe beïnvloeding van de DJ microfoon (bv. een echo kamer). Als er geen JACK stekker aangesloten is, werkt de mengtafel normaal. Als er een toestel aangesloten wordt, zal automatisch een onderbreking gemaakt worden om het in- en uitgaande signaal vrij te maken. De in- en uitgangsspanning is 775mV.

- I) **Master uitgang 1 en 2 Assymetrisch**  
Assymetrische uitgangen waarop rechtstreeks een eindversterker aangesloten kan worden. De uitgangsspanning kan met de masterfadere (21) geregeld worden van 0 tot maximum d.w.z. 775mV.
- J) **Master uitgang 1 en 2 Symmetrisch**  
Symmetrische uitgangen waarop rechtstreeks een eindversterker aangesloten kan worden. De uitgangsspanning kan met de masterfadere (21) geregeld worden van 0 tot maximum d.w.z. 1.55V.
- K) **Monitor uitgang**  
Extra uitgang waarvan de uitgangsspanning kan geregeld worden van 0 tot maximum d.w.z. 775mV met de monitorfader (22).  
De muziekcompressor en DJ micro hebben geen invloed op deze uitgang.
- L) **Effecten IN/OUT**  
Ingang en uitgang om effect-apparatuur aan te sluiten. Als er geen stekker in de JACK zit, is de muziek gewoon doorverbonden naar de uitgang van de mengtafel. Als er een stekker in de JACK aangesloten is, is de interne link onderbroken en dan gaat het signaal via het effectapparaat. De gevoeligheid van deze IN/OUT aansluiting is 775mV.
- M) **Tweede hoofdtelefoon uitgang**  
Op deze uitgang komt hetzelfde signaal als op de hoofdtelefoon aansluiting op het frontpaneel (6) op voorwaarde dat er op de aansluiting op het front geen hoofdtelefoon is aangesloten. Verder geldt er voor deze aansluiting dezelfde specificaties als voor de aansluiting op het front.
- N) **Primaire zekering**  
Zekeringhouder voor de primaire zekering, gelieve de zekering enkel te vervangen door de op het achterpaneel aangegeven waarde.
- O) **Netspanningsaansluiting**  
Aansluiting voor de netspanningsvoeding, gelieve het toestel enkel aan te sluiten op de op het achterpaneel aangegeven waarde.

Gebruik signaalkabels korter dan 1 meter voor de ingangen en de uitgangen.

### **INSTRUKTIES VOOR ALGEMEEN GEBRUIK**

- 1) Schakel eerst de aangesloten muziekbronnen in (zoals CD-spelers, platenspelers, enz.), daarna de mengtafel (1) en tenslotte de aangesloten versterkers de LED's (2) lichten op. De mengtafel is bedrijfsklaar na +/- 5 seconden.
- 2) Sluit de hoofdtelefoon aan op de phones output (6) of (M).
- 3) Kies met de input schakelaar (10) de juiste bron.
- 4) Schakel de PFL schakelaar (9) in de stand ON om de bron die U wilt mengen op voorhand te beluisteren. Draai de Phones-select knop (8) volledig naar links en draai de Phones-volume potentiometer (7) tot het gewenste niveau. De PFL schakeling van deze mengtafel werkt als een optelsysteem, het is dus mogelijk om meerdere bronnen gelijktijdig te beluisteren via de hoofdtelefoon. Al deze handelingen beïnvloeden het uitgangssignaal niet! Regel met de level regelaar (11) het ingangssignaal zo, dat de rode indicatoren van de VU-meters (3) af en toe oplichten. Corrigeer, indien nodig, met de equalizer de klankkleur van de bron.

**OPGEPAST :** - De equalizer per ingang, die op deze mengtafel toegepast wordt, dient om de verschillen tussen de verschillende bronnen te corrigeren. Om de akoestiek van de zaal te corrigeren, raden wij U aan om een externe equalizer te gebruiken.

- 5) Schuif de fader (14) van de bron die U gekozen heeft naar boven.
- 6) Schuif de master volume fader (21) naar boven tot U het gewenste volume bereikt.
- 7) Corrigeer indien nodig met de panorama/balans regelaar (13) de verhouding tussen het linker en rechter kanaal. Om de weergave in mono te doen, moet de schakelaar (5) op mono geschakeld worden.
- 8) Om van bron te veranderen, kan U punt (3) tot (5) zoveel herhalen als nodig.
- 9) Om een micro signaal bij te voegen, sluit U uw microfoon aan op de MIC input (15) of (G). Sluit A.U.B. slechts één microfoon aan, ofwel ingang 15 ofwel ingang G. U draait eerst de level regelaar (16) en de talk over regelaar (19) op nul. Dan schuift U de MIC fader (20) helemaal naar boven en stelt U met de level-regelaar (16) het gewenste niveau in (opgepast voor rondzingen!). Met de equalizer (17) kan U de klank van de micro onafhankelijk van de andere bronnen wijzigen.  
Om de muziek automatisch stiller te laten spelen als er in de microfoon gesproken wordt, moet de talk-over regelaar (19) naar eigen wens ingeregeld worden. (0= niet verzwakken, 10= volledig verzwakken).  
Met de pan MIC (18) kan U de microfoon in het midden, naar links of naar rechts schuiven.
- 10) Indien U het gemixte signaal wenst op te nemen, dan kan U dit éénvoudig doen door een opname apparaat aan te sluiten op de record aansluitingen (F). Afhangende van de stand van de record selectie schakelaar (23) kan U bepalen ofdat het DJ-micro signaal mee wordt opgenomen of niet.
- 11) Op de rechtse VU-meter verschijnt het signaal dat U heeft geselecteerd met de VU-2 signal selectie schakelaar (4).  
Indien U via de hoofdtelefoon en de linkse VU meters het in te mengen signaal wil vergelijken met het uitgangsignaal van de mengtafel dan kan dit eenvoudig door de schakelaar (4) op de stand SUM te zetten. Hierdoor verschijnt het met de PFL schakelaars (9) geselecteerde signaal op de eerste twee VU-meters en het gemixte signaal op de andere twee.
- 12) Indien U als gebruiker van de mengtafel monitor luidsprekers wenst te gebruiken dan kan U hier voor de monitor uitgang (K) gebruiken. Deze uitgang is vrij van het DJ-micro signaal, wat het rondzingen vermijdt.

## SUBSONIC FILTER

Deze mengtafel is op de twee master outputs en de monitor output voorzien van een subsonic filter, zodat alle DC en subsonische signalen uitgefilterd worden. De filter geeft bij 10Hz een verzwakking van 25dB.

**INHALTVERZEICHNIS**

- Spezifikationen - 20 -
- Vorsichtsmaßnahmen - 21 -
- Inbetriebnahme des Mischpultes - 21 -
- Frontplatte, Schalter und Bedienungsfunktionen - 22 -
- Anschlüsse - 24 -
- Bedienungsanleitung - 25 -
- Subsonic-Filter - 26 -
- Abbildungen auf Faltblatt - 27 -

**SPEZIFIKATIONEN**

Eingänge	Empfindlichkeit am Eingang	Signal/Rausch - Abstand	Bemerkungen	
PHONO 1-4	5.2mV/50kΩ	< -80dB	RIAA-Korrektur	
MD/AUX 1-4	500mV/50kΩ	< -92dB		
CD/DAT 1-4	500mV/50kΩ	< -92dB		
MIC 1-4 symm.	9.1mV/4kΩ	< -83dB		
MIC DJ symm.	3.6mV/1.2kΩ	< -85dB		
Asym.	3.2mV/22kΩ	< -89dB		
<b>Outputs</b>				
Master symm. 1-2	1.55V/600Ω		Subsonic-Filter	
Master assym. 1-2	775mV/10kΩ			Subsonic-Filter
Monitor assym.	775mV/10kΩ			Subsonic-Filter
Insert Effekte DJ-Mikro	775mV/10kΩ		Aufzeichnungs-Wahlschalter Kopfhöreranschluß 200-600Ω	
Insert Effekte Musik	775mV/10kΩ			
Recording 1-4	500mV/10kΩ			
Phones	12V/600Ω			

- Klangregelung: Tiefton 100Hz +/-13dB  
Mittelton 1kHz +/-13dB  
Hochton 10kHz +/-13dB
- Subsonic-Filter: -25dB bei 10Hz
- Netzanschluß: Standard: 230V/50Hz  
Auf Anfrage: 100-117V/50-60Hz
- Sicherung: T500mA
- Stromverbrauch: Standby (Aus/Off): 2.0VA Ein/On: 38.2VA
- Genehmigung: CE-zugelassen
- Abmessungen: Frontplatte: 482mm x 310mm (19" x 7HE)  
Gehäuse: 444mm x 295mm x 150mm
- Gewicht: 6.3kg

EINE ÄNDERUNG DER SPEZIFIKATIONEN IST OHNE VORANKÜNDIGUNG MÖGLICH.

MODELL MX180 Edition zum 50. Jubiläum

SERIENNUMMER ..... (auf der Rückseite des Geräts)

Bitte geben Sie bei jeder Korrespondenz die Modell- und Seriennummer an.

Wir gratulieren Ihnen zum Erwerb dieser Edition des **RODEC** MX180-Mischpultes zum 50. Jubiläum.

Dieses Mischpult ist in seiner Klasse ein Spitzengerät, und dies sowohl hinsichtlich seiner Möglichkeiten als auch seiner Leistungsfähigkeit, Zuverlässigkeit und Robustheit, die in Verbindung mit hochwertigen Systemen voll zur Wirkung kommen.

## **VORSICHTSMASSNAHMEN**

### Aufstellung

- Das Gerät nicht an Orten aufstellen, die hoher Hitzeeinwirkung ausgesetzt sind (direkte Sonneneinstrahlung, in der Nähe eines Heizkörpers etc.)!
- Das Gerät nicht an Orten aufstellen, wo es hoher Feuchtigkeit ausgesetzt ist! Auf ausreichende Belüftung ist zu achten!
- Das Gerät nicht über Verstärkern oder anderen Komponenten aufstellen, die hohe Temperaturen entwickeln.
- Das Gerät nicht sofort betreiben, wenn es einem Temperaturwechsel vom Warmen ins Kalte ausgesetzt war. Die in einem solchen Fall mögliche Feuchtigkeitskondensation kann zu Funktionsstörungen führen. Bei auftretender Kondensation das Gerät nicht vor ca. einer Stunde Wartezeit in Betrieb nehmen.

### Sicherheitshinweise

- Um Brände und elektrische Entladungen zu vermeiden, muß das Gerät im Trocknen und in einem sauberen Zustand aufbewahrt werden. Das Netzkabel niemals mit feuchten Händen berühren. Andernfalls kann es zu gefährlichen Stromschlägen kommen. Ziehen Sie sofort den Netzstecker des Geräts, falls eine Flüssigkeit oder metallische Gegenstände in das Gerät gelangt sind.
- Das Netzkabel niemals durch mechanische Beanspruchung beschädigen! Andernfalls kann es zu Stromschlägen, Kurzschlüssen, Bränden und Schäden am Netzkabel/Gerät bzw. zu dessen Funktionsausfall kommen. Beim Entfernen des Netzkabels stets am Stecker und nicht am Kabel ziehen.
- Niemals das Gehäuse öffnen, da hierdurch Schäden an der Elektronik und/oder elektrische Schläge verursacht werden können. Falls ein Fremdkörper in das Geräteinnere gelangen sollte, wenden Sie sich bitte an ihren Fachhändler.
- Vor dem Anschluß des Geräts an das Netz, überprüfen, ob die auf dem Gerät an der Rückseite angegebene Spannung mit der Netzspannung übereinstimmt.

### Reinigung

- Zur Reinigung des Gehäuses niemals flüchtige Chemikalien wie Benzin, Verdünner etc. verwenden. Sie können den Lack angreifen. Niemals Kontaktspray oder ähnliche Produkte in die Schieberegler sprühen. Diese können durch die beizende Wirkung des Mittels beschädigt werden. Das Gerät mit einem Silikontuch oder einem trockenen, sauberen Tuch reinigen.

## **INBETRIEBNAHME DES MISCHPULTES**

- 1) Das Gerät kann in jeder Position benutzt werden.
- 2) **WARNUNG:** Das Gerät weder direktem Sonnenlicht aussetzen noch in einer staubigen, feuchten oder zu warmen Umgebung aufstellen.
- 3) Um Störungen zu vermeiden, das Gerät nicht in der Umgebung von störenden Geräten aufstellen.

## FRONTPLATTE, SCHALTER UND BEDIENUNGSFUNKTIONEN

- 1) **Netzschalter**  
Schaltet das Gerät ein und aus ("ON" bzw. "OFF"). Wenn der Schalter auf OFF steht, befindet sich das Mischpult im Stand-by Mode (Schlammerschaltungs-Modus). Vor dem Anschließen der Geräte an das Mischpult, Gerät ausschalten.  
Für die Verwendung des Mischpultes mit einem Leistungsverstärker gilt:  
Beim EINSCHALTEN: ZUERST das Mischpult einschalten, DANN den Verstärker einschalten, bzw.:  
Beim AUSSCHALTEN: ZUERST den Verstärker ausschalten, DANN das Mischpult ausschalten.
- 2) **Netzkontrolleuchten**  
Leuchten, wenn das Mischpult am Netz angeschlossen und eingeschaltet ist.
- 3) **VU-Meter**  
Die zwei linken VU-Meter zeigen das PFL-Signal (Vorabhörpegel) für den linken und rechten Kanal an. Die zwei rechten VU-Meter zeigen das Ausgangssignal (Ausgangspegel), entsprechend der Stellung des VU-2-Signalwahlschalters (4) für den linken und rechten Kanal an.
- 4) **VU-2-Signalwahlschalter**  
Mit diesem Schalter wird das Signal gewählt, das auf den zwei rechten VU-Metern angezeigt werden soll. Wenn der Schalter auf der Position Sum steht, wird das gemischte Signal angezeigt. Bei den Schalterpositionen MASTER 1, MASTER 2 und MONITOR werden jeweils die zugehörigen Ausgangssignale angezeigt.
- 5) **Mode-Schalter**  
Schaltet zwischen der Mono- und Stereowiedergabe des Mischpultes um.
- 6) **Kopfhörerausgang (Phones output)**  
Eine ¼"-Stereo-Klinkenbuchse für den Anschluß eines Stereokopfhörers, Impedanz: 200-600Ω. Mit den PFL-Schaltern (9) können die angeschlossenen Tonquellen oder das Endergebnis mit dem Kopfhörer angehört werden, ohne daß der Ausgang beeinflusst wird. Bei Anschluß von Mono-Kopfhörern kommt es zu Betriebsstörungen: NICHT VERWENDEN!
- 7) **Kopfhörerpegelregler (Phones)**  
Zur Regelung der Kopfhörerlautstärke.
- 8) **Kopfhörersignalauswahlpotentiometer**  
Mit diesem Potentiometer kann das Signal des Kopfhörerausgangs gewählt werden. Wenn der Knopf ganz nach links gedreht ist, erscheint im Kopfhörerausgang das Signal, das mit den PFL-Schaltern (9) gewählt worden ist. Wenn der Knopf ganz nach rechts gedreht ist, erscheint das gemischte Signal auf diesem Ausgang. Zwischen diesen beiden Positionen erhält man eine Mischung dieser beiden Signale.
- 9) **PFL-Schalter - Vorabhören**  
Mit diesen Schaltern für das Vorabhören können die verschiedenen Tonquellen gewählt werden, die mit dem Kopfhörer angehört werden können.
- 10) **Eingangswahlschalter**  
Zur Umschaltung der Eingänge zwischen PHONO/CD/DAT/MD/AUX und MICRO (Mikrofon).
- 11) **Pegelregler**  
Voreinstellung für den Pegel der angeschlossenen Signalquelle - Kanalschieberegler ganz nach oben schieben, Aussteuerung mit Pegelregler auf 0 dB einstellen.

- 12) **Equalizerregler**  
Der Equalizerschaltkreis (EQ) erlaubt die Klangregelung aller Eingangssignale. Die 3 Drehknöpfe erlauben die Anhebung/Abdämpfung der Tiefen, Mitten und Höhen.
- 13) **Balance/Panorama-Regler**  
Der Balance-Regler regelt das Verhältnis zwischen dem linken und rechten Kanal. In der mittleren Position des Reglers ist der Schallpegel beider Kanäle gleich.
- 14) **Kanalschieberegler**  
Pegelregelung für jeden Eingang.
- 15) **DJ-Mikrofoneingang**  
Anschluß für ein Mikrofon an einen XLR-JACK-Kombinationsstecker.
- 16) **Pegelregler**  
Mikrofoneingangspegelregler, Einstellung wie folgt: Kanalschieberegler ganz nach oben schieben, Mikrofon besprechen, Aussteuerung mit Pegelregler auf 0dB (Leuchtdiodenanzeige) einstellen.
- 17) **Equalizerregler**  
Dreifach-Klangregelung für das DJ-Mikrofon.
- 18) **Panorama-Mikrofonregler (PAN MIC)**  
Panoramaregler, ausschließlich für den Mikrofoneingang, mit dem das Mikrofonsignal in die Mitte oder irgendwo zwischen dem linken und rechten Kanal gelegt werden kann.
- 19) **Einsprechkontrolle (Talk-Over control)**  
Mit dem "Talk-Over"-Regler des automatischen Musikkompessors kann bei Einsatz des DJ-Mikrofons die Abdämpfung des Musiksignales gegenüber dem Mikrofonsignal kontrolliert werden.
- 20) **DJ-Mikrofonschieberegler**  
Pegelregler für das DJ-Mikrofon.
- 21) **Schieberegler für Master-Ausgang**  
Pegelregler für das Ausgangssignal (via Leistungsverstärker).
- 22) **Schieberegler für Monitor-Ausgang**  
Pegelregler für das Ausgangssignal des Monitor-Ausgangs. Dieser Ausgang enthält nicht das DJ-Mikrofonsignal.
- 23) **Aufnahmewahlschalter**  
Dieser Schalter wirkt NUR AUF DEN AUFNAHMEAUSGANG und ermöglicht Aufnahmen mit und ohne DJ-Mikrofon.  
+DJ-MIC: DJ-Kanal wird mit der Musik aufgenommen;  
-DJ-MIC: DJ-Kanal wird NICHT mit der Musik aufgenommen.  
Mit diesem Wahlschalter können bestimmte Ankündigungen (mit dem Mikrofon) während einer Aufnahme aufgezeichnet werden und andere nicht.
- 24) **Crossfader**  
Dieser Schieberegler ermöglicht eine schnelle Überblendung zwischen den Kanälen 1-2 und den Kanälen 3-4. Falls sich das Schiebeelement ganz links befindet, liegt am Ausgang das Signal der Kanäle 1 und 2 an und falls es sich ganz rechts befindet, erhält man das Signal der Kanäle 3 und 4 am Ausgang.

## ANSCHLÜSSE

- A) **PHONO-Eingang**  
Phono-Eingang, 5.2mV-Empfindlichkeit.  
Eingebaute RIAA-Korrektur. An diesem Eingang können nahezu alle im Handel befindliche Geräte angeschlossen werden, die entweder auf dem Induktionsprinzip eines beweglichen Dauermagneten mit fester Spule (moving magnet, MM) oder einer beweglichen Spule im stationären Dauermagnetfeld (moving coil, MC) basieren. MC-Geräte mit hoher Ausgangsspannung können ohne Probleme eingesetzt werden.
- B) **Masse/Ground**  
Dient zur Erdung des angeschlossenen Plattenspielers. Falls er ein eigenes Massekabel hat, dann ist dieses an dieser Klemme anzuschließen.
- C) **MD/AUX-Eingang**  
Eingangsempfindlichkeit 500mV. Bestimmt für das Anschließen von diversen Geräten wie beispielsweise: Tuner, Tonbandgerät, Mini Disc, Cassettenrecorder, sowie für das Anschließen von (HIFI-)Videorecordern.
- D) **CD/DAT-Eingang**  
Spezieller Eingang für CD-Spieler und DAT-Recorder.
- E) **Mikrofoneingang**  
Symmetrischer Mikrofoneingang. Um die Störsicherheit des Mikrofonkabels zu erhöhen, ist ein Mikrofon mit symmetrischem Ausgang zu verwenden. Es kann aber auch ein gewöhnliches, unsymmetrisches Mikrofon angeschlossen werden. Für diesen Fall nehmen Sie bitte Kontakt auf mit Ihrem RODEC-Fachhändler.
- F) **Aufnahmeausgänge**  
Ausgänge für den Anschluß eines Cassettengerätes oder (HIFI-) Videorecorders. Die Aufnahme ist unter Verwendung des Schalters (23) mit oder ohne dem DJ-Mikrofonsignal möglich.
- G) **DJ-Mikrofoneingang**  
Symmetrischer Mikrofoneingang mit 3.6mV-Empfindlichkeit; dieser Eingang ist in Kombination mit dem XLR-JACK auf der Frontplatte (15) angeschlossen. Bitte keine zwei Mikrofone gleichzeitig anschließen.
- H) **Effekte - EIN/AUS (IN/OUT)**  
Ein- und Ausgang für den Anschluß von Effektgeräten (z.B. Echokammer), um Effekte in den DJ-Mikrofonzweig einzublenden. Wenn sich kein Stecker in der Buchse befindet, funktioniert das Mischpult wie üblich. Sobald sich ein Stecker in der Buchse befindet, wird die interne Verbindung automatisch unterbrochen, um das Ein- und Ausgangssignal freizugeben. Die Eingangs- und Ausgangsspannung beträgt 775mV.
- I) **Master-Ausgänge 1 - 2 asymmetrisch**  
Asymmetrische Hauptausgänge, an denen direkt ein Leistungsverstärker angeschlossen werden kann. Der Ausgangspegel lässt sich mit dem Master-Schieberegler (21) stufenlos von 0 bis zum Maximalwert (0,775V) einstellen.
- J) **Master-Ausgänge 1- 2 symmetrisch**  
Symmetrische Hauptausgänge, an denen direkt ein Leistungsverstärker angeschlossen werden kann. Der Ausgangspegel lässt sich mit dem Master-Schieberegler (21) stufenlos von 0 bis zum Maximalwert (1,55V) einstellen.
- K) **Monitor-Ausgang**  
Zusätzlicher Ausgang, für den die Ausgangsspannung mit Hilfe des Monitor-Schiebereglers stufenlos von 0 bis zum Maximalwert, d.h. 775mV, eingestellt werden kann.

Der Musikkompressor, das DJ-Mikrofon und der Mono-/Stereo-Umschalter haben auf diesen Ausgang keinen Einfluß.

- L) **Effekte IN/OUT**  
Ein- und Ausgang zwecks Verbindung der Effektausstattung mit dem Musiksignal. Interne Verbindung, wenn der STECKER nicht eingesteckt ist. Empfindlichkeit 775 mV.
- M) **Zweiter Kopfhörerausgang**  
An diesem Ausgang liegt dasselbe Signal an wie am Kopfhöreranschluß (6), der sich auf der Frontplatte befindet. Dies gilt unter der Voraussetzung, daß an der Anschlußbuchse (6) der Frontplatte kein Kopfhörer angeschlossen wurde. Ansonsten sind die Spezifikationen für die beiden Kopfhöreranschlüsse identisch.
- N) **Primäre Sicherung**  
Sicherungshalter für die primäre Sicherung. Bitte ersetzen die Sicherung nur durch eine Sicherung des gleichen Typs mit dem auf der Rückplatte angegebenen Wert.
- O) **Netzspannungsanschluß**  
Anschluß für die Netzspannung. Schließen Sie das Gerät bitte nur an Stromquellen mit dem auf der Rückseite angegebenen Wert an.

Verwenden Sie für die Ein- und Ausgänge kurze Signalkabel (von weniger als 1 Meter Länge).

## **BEDIENUNGSANLEITUNG**

- 1) Zuerst die angeschlossenen Musikquellen (wie CD-Spieler, Plattenspieler etc.) einschalten und danach den Netzschalter (1) betätigen, um die Stromversorgung einzuschalten. Daraufhin leuchten die Netzkontrolleuchten (2) auf. Nach ungefähr 5 Sekunden ist das Mischpult in Betriebsbereitschaft. Zuletzt die Leistungsverstärker einschalten.
- 2) Kopfhörer an die Kopfhörerbuchse (6) oder (M) anschließen.
- 3) Mit dem Eingangswahlschalter (10) die richtige Tonquelle anwählen.
- 4) Den PFL-Schalter (9) auf die Position ON einstellen, so daß sich die zu mischende Tonquelle im voraus abhören läßt. Den Kopfhörerwahlschalter (8) ganz nach links drehen und den Kopfhörerlautstärkereglern (7) bis zum gewünschten Niveau drehen. Dann erhalten Sie ein Stereosignal im Kopfhörer und auf den beiden linken VU-Metern. Die PFL-Schaltung dieses Mischpultes funktioniert wie ein Additionssystem. Dadurch ist es möglich, gleichzeitig verschiedene Tonquellen im voraus mit dem Kopfhörer abzuhören. Alle diese Operationen wirken sich nicht auf das Ausgangssignal aus! Mit dem Pegelregler (11) das Eingangssignal so einstellen, daß die Aussteuerungsanzeige der VU-Meter (3) nur ab und zu im roten Bereich aufleuchtet. Falls erforderlich mit dem Equalizer (12) die Klangfarbe der Tonquelle korrigieren.

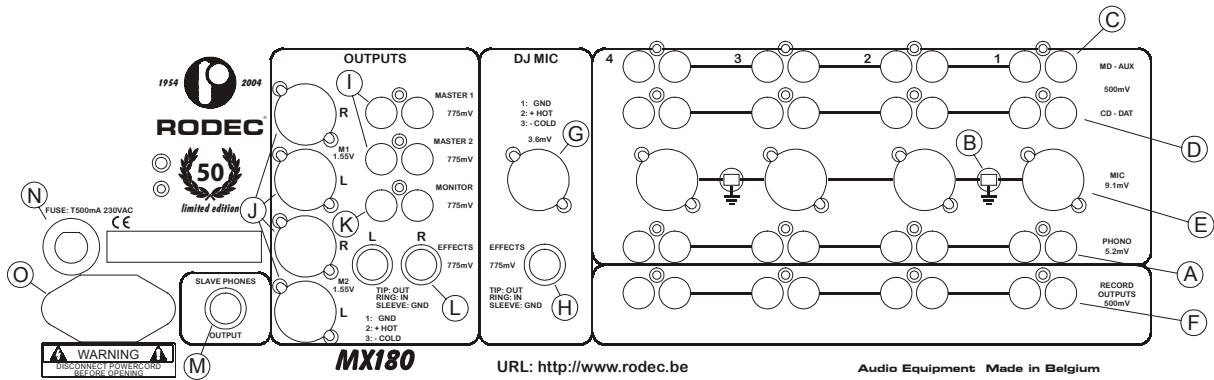
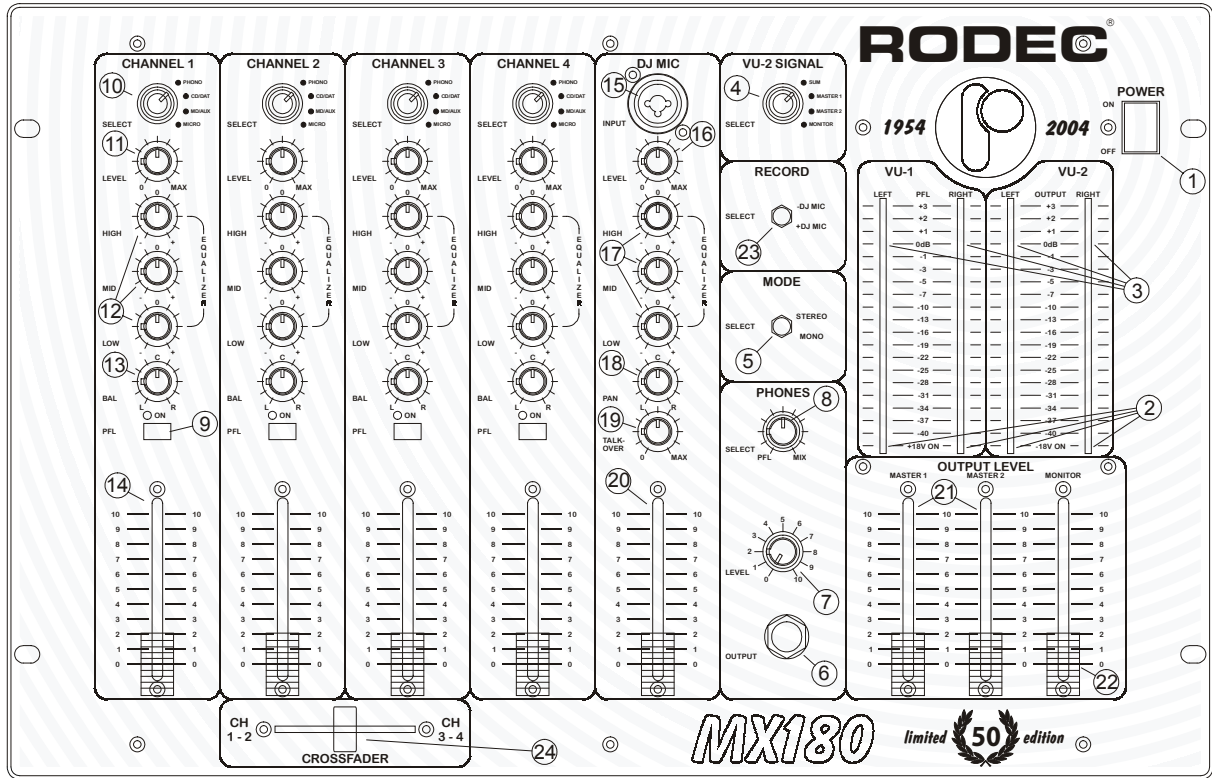
**BEACHTEN SIE:** - Der Equalizer, der für jeden Eingang in diesem Mischpult verwendet wird, dient dazu, Unterschiede zwischen den unterschiedlichen Quellen klanglich ausgleichen zu können. Zur Änderung der Raumakustik empfehlen wir Ihnen, einen externen Equalizer zu verwenden.

- 5) Schieben Sie den Schieberegler (14) der gewählten Quelle nach oben.
- 6) Schieben Sie den MASTER-SCHIEBEREGLER (21) für die Lautstärke nach oben, um die gewünschte LAUTSTÄRKE einzustellen.
- 7) Korrigieren Sie, wenn nötig mit dem Panorama/Balance-Regler (13) das Verhältnis zwischen dem linken und rechten Kanal. Für die Mono-Wiedergabe den Schalter (5) auf MONO einstellen, ansonsten erfolgt die Wiedergabe in STEREO.

- 8) Wenn Sie die Quelle wechseln wollen, wiederholen Sie bitte jeweils Punkt 3) -5).
- 9) Um ein DJ-Mikrofonsignal hinzufügen, schließen Sie das Mikrofon am Mikrofoneingang (15) oder am G-Eingang an. Zuerst den Pegelregler (16) und den Einsprechregler (19) durch Drehen auf Null stellen. Dann den MIC-Schieberegler (20) ganz nach oben schieben und mit dem Pegelregler (16) den Mikrofonpegel einstellen. (Aufpassen auf Rückkopplungen!). Mit dem Equalizer (17) können Sie die Lautstärke des Mikrofons unabhängig von den anderen Quellen ändern. Um automatisch die Lautstärke der Musik abzusenken, wenn in das Mikrofon gesprochen wird, muß der Einsprechregler (19) entsprechend der eigenen Wunschvorgabe eingestellt werden. (0=keine Absenkung der Musik gegenüber der Sprache, 10=vollständige Absenkung).  
Mit dem Panoramaregler (18) kann das Mikrofonsignal in die Mitte ("c") gelegt bzw. nach links oder nach rechts verschoben werden.
- 10) Falls Sie das gemischte Signal aufnehmen wollen, können Sie einfach ein Aufnahmegerät an den Aufnahmebuchsen (F) anschließen. Je nach Einstellung des Aufnahmewahlschalters (23) können Sie festlegen, ob das DJ-Mikrofonsignal mit aufgenommen werden soll oder nicht.
- 11) Auf dem rechten VU-Meter wird das Signal angezeigt, daß Sie mit dem VU-2-Signalwahlschalter (4) gewählt haben.  
Wenn Sie mit Hilfe des Kopfhörers und den linken VU-Metern das einzumischende Signal mit dem Ausgangssignal des Mischpults vergleichen wollen, können Sie dies einfach dadurch erreichen, indem Sie den Drehschalter (4) auf die Position SUM einstellen. Dadurch erscheint das PFL-Signal auf den beiden linken VU-Metern und erscheint das Ausgangssignal auf den beiden anderen VU-Metern.
- 12) Wenn Sie als Anwender des Mischpults Monitor-Lautsprecher einsetzen wollen, dann können Sie hierfür die den Monitor-Ausgang (K) verwenden. Dieser Ausgang enthält nicht das DJ-Mikrofonsignal, wodurch Rückkopplungen vom Mikrofon auf die Lautsprecher vermieden werden.

## **SUBSONIC-FILTER**

Dieses Mischpult enthält für die zwei Master-Ausgänge und den Monitor-Ausgang ein Subsonic-Filter. Es kann nicht ausgeschaltet werden und dient zum Schutz der Baß-Lautsprecher, indem alle Gleichstromanteile und Infrarotfrequenzen herausgefiltert werden. Bei 10Hz weist das Filter eine Dämpfung von 25dB auf.



Manufactured by: **TRANSTEL SABIMA Ltd.**  
Duboisstraat 50  
B-2060 Antwerpen  
Belgium

Phone: 00 32(0)3/237-36-07  
Fax: 00 32(0)3/216-97-62  
URL: <http://www.rodec.be>  
e-mail: [info@rodec.be](mailto:info@rodec.be)